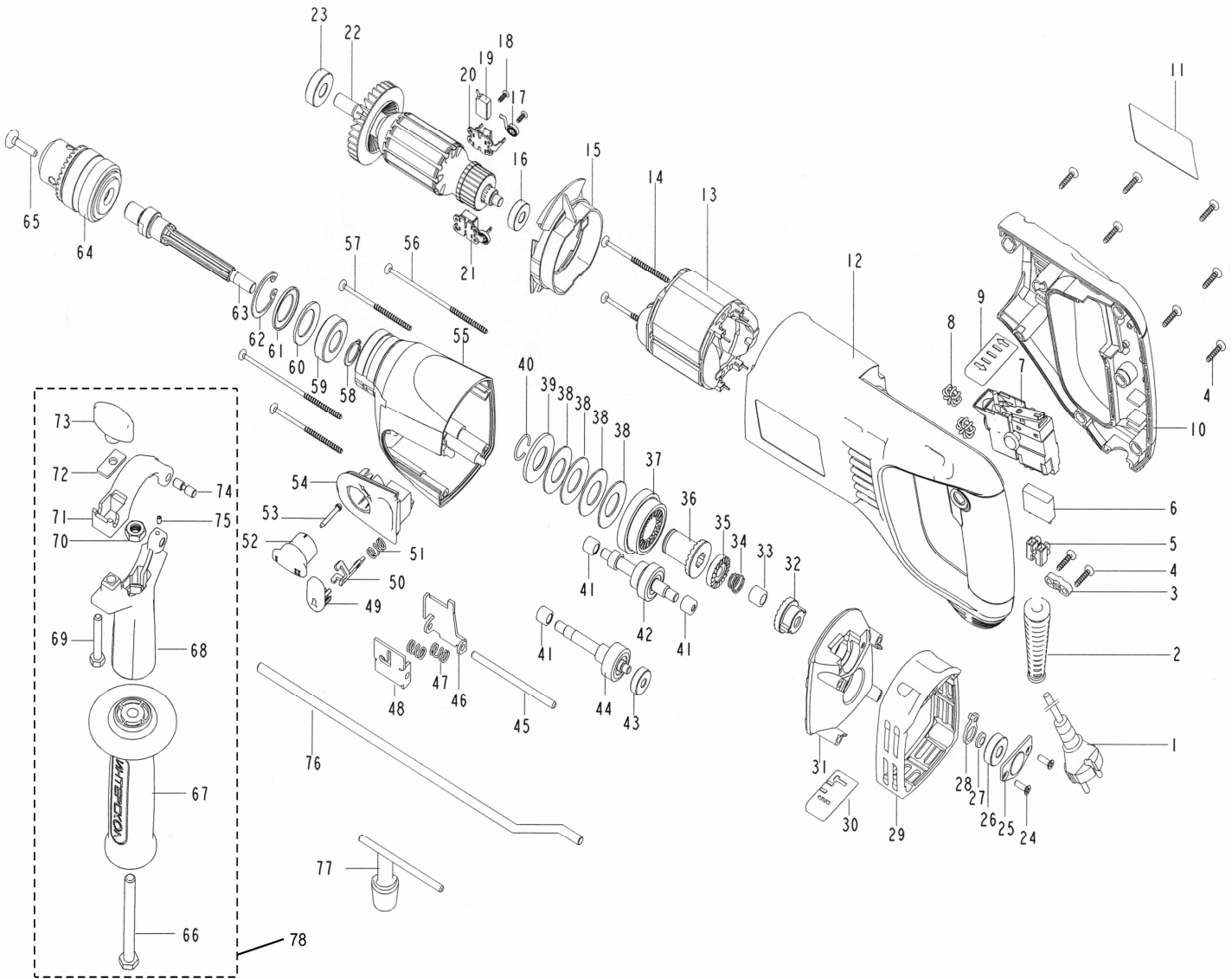


№на схеме	Код	Наименование детали	Характеристика	К-во, шт./изд.
1	00.10.02.02.01	Шнур питания с вилкой	H07RN-F /2x1,0 мм <sup>2</sup>	1
2	63.04.00.01.00	Втулка защитная шнура		1
3	63.04.00.02.00	Планка фиксации шнура		1
4	00.02.03.01.02	Винт	4x12	9
5	00.10.09.01.01	Колодка клеммная	4xM3	1
6	00.10.04.01.09	Конденсатор	TNS-3TH 0,33 мкФ+2x2200пФ	1
7	00.10.01.05.07	Выключатель в сборе	Defond CGO-1106 6(6)A 250V~5E4	1
8	00.10.06.01.04	Кольцо ферритовое с выводами	12/6	2
9	63.05.00.03.00	Переключатель реверса		1
10	63.05.00.02.00	Ручка-накладка		1
12	63.05.00.01.00	Корпус двигателя		1
13	63.04.01.00.01	Статор в сборе	D-65; d-40; L-45	1
14	00.02.03.01.19	Винт	4x60	2
15	63.04.00.03.01	Диафрагма		1
16	00.01.01.01.39	Подшипник шариковый	627Z	1
17	63.04.04.04.00	Пружина		2
18	00.02.03.01.25	Винт	3x11	4
19	63.04.04.03.00	Щетка	5,5x10,5x17	2
20	63.04.04.01.00	Корпус щеткодержателя правый		1
21	63.04.04.02.00	Корпус щеткодержателя левый		1
22	63.04.02.01.00	Якорь с вентилятором		1
23	00.01.01.01.66	Подшипник шариковый	6000-RT	1
24	00.02.04.05.03	Винт	M4x10	2
25	63.03.03.06.00	Крышка переключателя		1
26	00.01.01.01.65	Подшипник шариковый	608-2RS	1
27	63.03.03.04.00	Диск	O11x3	1
28	63.03.03.03.00	Переключатель режимов		1
29	63.05.00.04.00	Корпус переключателя режимов		1
30	63.03.03.05.00	Копка переключения режимов		1
31	63.03.03.02.00	Промщит		1
32	63.03.03.01.00	Наковальня		1
33	00.01.02.01.03	Подшипник роликовый	HK0810	1
34	63.03.01.10.00	Пружина		1
35	63.03.02.06.00	Храповик		1
36	63.03.02.05.00	Втулка шлицевая		1
37	63.03.02.04.00	Блок шестерен		1
38	63.03.02.03.00	Шайба тарельчатая		4
39	63.03.02.02.00	Шайба	18x37x2,5	1
40	00.02.98.01.07	Кольцо запорное	B18x1,6	1
41	00.01.02.01.23	Подшипник роликовый	BK0709(7x11x9)	3
42	63.03.00.04.00	Вал промежуточный 1 в сборе		1
43	00.01.01.01.10	Подшипник шариковый	626Z	1
44	63.03.00.05.00	Вал промежуточный 2 в сборе		1
45	63.03.01.06.00	Ось		1
46	63.03.01.09.00	Скоба		1
47	63.03.01.08.00	Пружина		2
48	63.03.01.07.00	Скоба переключателя		1
49	63.03.01.03.00	Кнопка фиксатора шпинделя		1
50	63.03.01.04.00	Фиксатор шпинделя		1

	Каталог запасных частей изделия	
Действителен с: 03 МАРТА 2009г.	МАШИНА РУЧНАЯ ЭЛЕКТРИЧЕСКАЯ СВЕРЛИЛЬНАЯ	Д У - 2 2 / 1 2 0 0 Э Р П

№ на схеме	Код	Наименование детали	Характеристика	К-во, шт./изд.
51	63.03.01.05.00	Пружина		1
52,53	63.03.01.02.00	Ручка переключателя скорости с штифтом (63.03.02.01.01)		1
54	63.03.01.01.00	Корпус переключателя		1
55	63.03.00.01.00	Корпус редуктора		1
56	00.02.03.01.54	Винт	4x95	2
57	00.02.03.01.34	Винт	4x65	2
58	00.02.99.02.10	Кольцо стопорное	B15	1
59	00.01.01.01.07	Подшипник шариковый	6002Z	1
60	63.03.00.03.00	Сальник		1
61	63.03.00.02.00	Кольцо	21x32	1
62	00.02.99.01.01	Кольцо стопорное	A32	1
63	63.03.02.01.00	Шпиндель		1
64,77	00.20.20.04.00	Патрон сверлильный	O16 (с ключом)	1
65	00.02.04.01.29	Винт фиксирующий	M6Lx20	1
66	00.02.04.02.09	Болт	M8x80	1
67	63.02.02.05.00	Рукоятка		1
68	63.02.02.02.00	Корпус		1
69	00.02.04.02.10	Болт	M6x35	1
70	00.02.01.01.08	Гайка	M8	1
71	63.02.02.04.00	Хомут		1
72	63.02.02.03.00	Шайба специальная		1
73	63.02.02.06.00	Гайка барашковая	M6	1
74	63.02.02.07.00	Ось		1
75	63.02.02.08.00	Винт стопорный	M4x6	1
76	63.02.02.01.00	Ограничитель глубины сверления		1
78	63.02.02.00.00	Ручка боковая в сборе		1



Каталог запасных частей изделия

Действителен с:  
03 МАРТА 2009г.

МАШИНА РУЧНАЯ  
ЭЛЕКТРИЧЕСКАЯ  
СВЕРЛИЛЬНАЯ

ДУ - 22 / 1200ЭРП