

№ на схеме	Код	Код поставщика	Наименование детали	Характеристика	К-во, шт./изд.
<b>Рис.1</b>					
1		6566.217.282	Основание		1
2		6566.261.311	Кронштейн		1
3		6566.217.272	Стол поворотный		1
4		6566.462.094	Упор боковой		1
5		6566.261.317	Суппорт поворотный		1
6		6566.462.090	Стол верхний		1
7		6566.246.516	Патрубок пылеотвода		1
8		6566.245.037	Трубка пылеотвода		1
9		6566.414.246	Кожух задний в сборе		1
10		6566.441.164	Щетка		1
11		6566.447.171	Пружина		1
12		0000.614.129	Винт	M6x65 - 8,8	1
13		6566.281.159	Втулка		1
14		0000.633.007	Гайка накидная	M6	1
15		6566.594.809	Шкала угла наклона		1
16		6537.243.638	Диск блокировки стола		2
17		6566.244.228	Накладка поворотного стола		1
18		0000.615.034	Винт	M6x60	1
19		0000.457.118	Гайка фиксатор наклона	M6	1
20		0000.443.370	Кольцо	35x45x1	1
21		6566.234.332	Ось		1
22		0000.661.002	Кольцо стопорное	B12	1
23		6540.447.164	Пружина		1
24		5408.481.065	Втулка		1
25		6540.264.030	Вкладыш		1
26		0000.482.043	Шарик		1
27		6566.234.335	Ось		1
28		0000.651.025	Шайба		1
29		0000.633.001	Гайка накидная	M10x1,25	1
30		6566.257.183	Фиксатор наклона		1
31		0000.441.161	Прокладка		1
32		6566.444.150	Планка		2
33		0000.615.029	Винт	M6x25	2
34		0000.457.088	Гайка барашковая	M6	2
35		6566.456.066	Нож расклинивающий		1
36		6566.444.152	Планка		1
37		6566.414.264	Кожух защитный верхнего стола в сборе		1
38		6566.414.265	Защита боковая		2
39		6566.462.096	Линейка направляющая		1
40		0000.457.122	Винт барашковый	M8x20	1
41		0000.457.117	Винт специальный	M8x30	4
42		0000.613.075	Винт	M8x20	1
43		6537.246.446	Фланец прижимной		1
44		0000.512.133	Диск пыльный		1
45		6537.246.445	Фланец опорный		1
46		6566.275.203	Шпиндель		1
47		5271.243.654	Втулка пылезащитная		1
48		6566.261.310	Крышка подшипника		1
49	00.01.01.01.11	0000.483.162	Подшипник шариковый	6000-C2-2Z (10x26x8)	1
50		0000.662.005	Кольцо стопорное		1
51		5513.443.360	Втулка распорная		1
52		6566.222.273	Колесо зубчатое		1



Каталог запасных частей изделия

Действителен с: 01.01.2011 г.

ПИЛА ТОРЦОВОЧНАЯ

**ПТК-216/1100**

53		0000.661.025	Кольцо стопорное	Ø9	1-2
54	00.01.01.01.06	0000.483.160	Подшипник шариковый	607-ZZ C2 (7x19x6)	1
55		0000.672.017	Кольцо	18,8x11,4x0,3	1
56		6566.297.145	Узел шпиндельный в сборе		1
57		6566.214.259	Кожух подвижный в сборе		1
58		0000.661.030	Кольцо стопорное	Ø32	1
59		6537.234.305	Ось		1
60		5303.447.107.01	Пружина		1
61		6537.257.150	Кнопка		1
62		0000.631.065	Гайка	M7x1	1
63		2508.238.012	Упор		2
64		6516.261.208	Корпус упора		2
65		0000.457.060	Гайка барашковая	M6	1
66		0000.615.032	Винт	M6x30	1
67		6537.435.156	Скоба		1
68		6933.233.040	Колодка		1
69		6933.251.099	Корпус		1
70		6537.231.163	Винт		1
71		6933.257.127	Кнопка		1
72		6933.225.036	Направляющая		1
73		6933.447.160	Пружина		1
102		0000.661.031	Кольцо		1
103		0000.457.125	Винт барашковый	M6x25	1
104		6566.261.328	Корпус упора		1
105		6566.238.111	Упор		1
106		6566.297.155	Упор регулировочный в сборе		1
107		6518.297.102	Упор регулировочный в сборе		1
108		0000.624.042	Штифт	M8x30	2
109		2508.238.013	Стержень		1
<b>Рис.2</b>					
74		6566.211.325	Корпус двигателя		1
75		6566.214.256	Крышка корпуса двигателя		1
76		6566.113.186	Якорь в сборе		1
77		6566.216.207	Ручка в сборе		1
78		6566.165.158	Блок электронный		1
79		0000.311.225	Выключатель с конденсатором		1
80		6566.257.188	Клавиша выключателя		1
81		5169.447.112	Пружина		1
82		6566.431.135	Рычаг блокировки		1
83		6566.431.134	Тяга		1
84		5211.447.092	Пружина		1
85		6566.257.181	Кнопка блокировки		1
86		0000.661.033	Кольцо стопорное	Ø4	1
86А		0000.642.026	Штифт	5x18	1
87		0000.642.037	Штифт	6x25	1
88		0000.381.099	Шнур питания с вилкой	HO5VV-F 2x1мм <sup>2</sup>	1
89		6566.246.530	Корпус в сборе		1
90		0000.385.029	Колодка клеммная		1
91		6566.182.303	Проводник		2
92	00.01.01.01.20	0000.483.009	Подшипник шариковый	6000-2RS (10x26x8)	1
93		6566.246.501	Диафрагма		1
94	00.01.01.01.23	0000.483.101	Подшипник шариковый	608-2Z (8x22x7)	1
95		6566.481.075	Втулка резиновая		1
96		6566.123.156	Статор		1
97		0000.617.101	Винт	3,9x70	2



Каталог запасных частей изделия

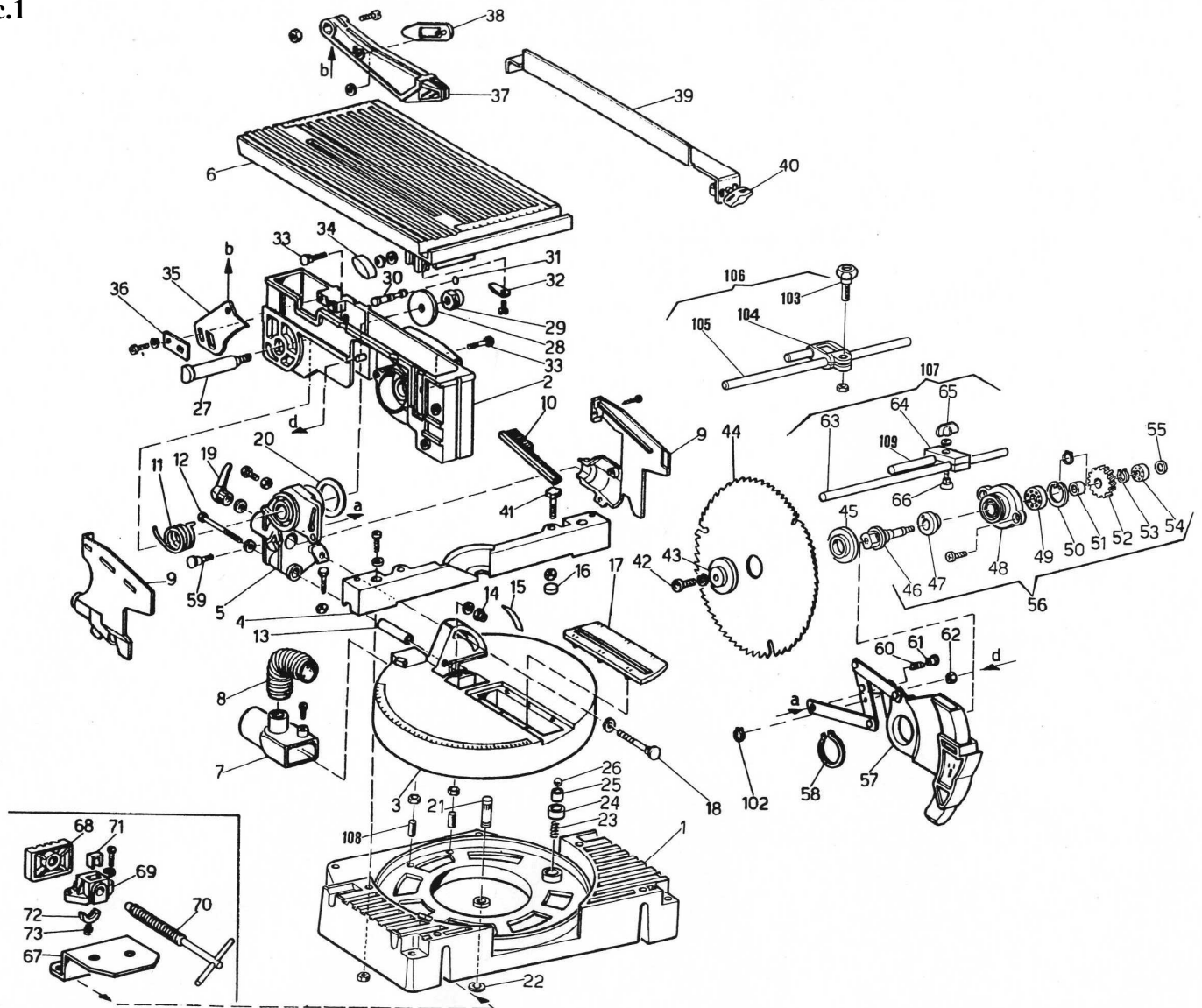
Действителен с: 01.01.2011 г.

ПИЛА ТОРЦОВОЧНАЯ

**ПТК-216/1100**

98	6566.387.086	Щеткодержатель		2
99	6566.316.055	Щетка электрическая		2
100	6566.447.172	Пружина спиральная		2
101	6566.387.072	Узел щеточный в сборе		2
110	5102.235.179	Трубка защитная шнура		1

Рис.1


**ИНТЕРСКОМ**

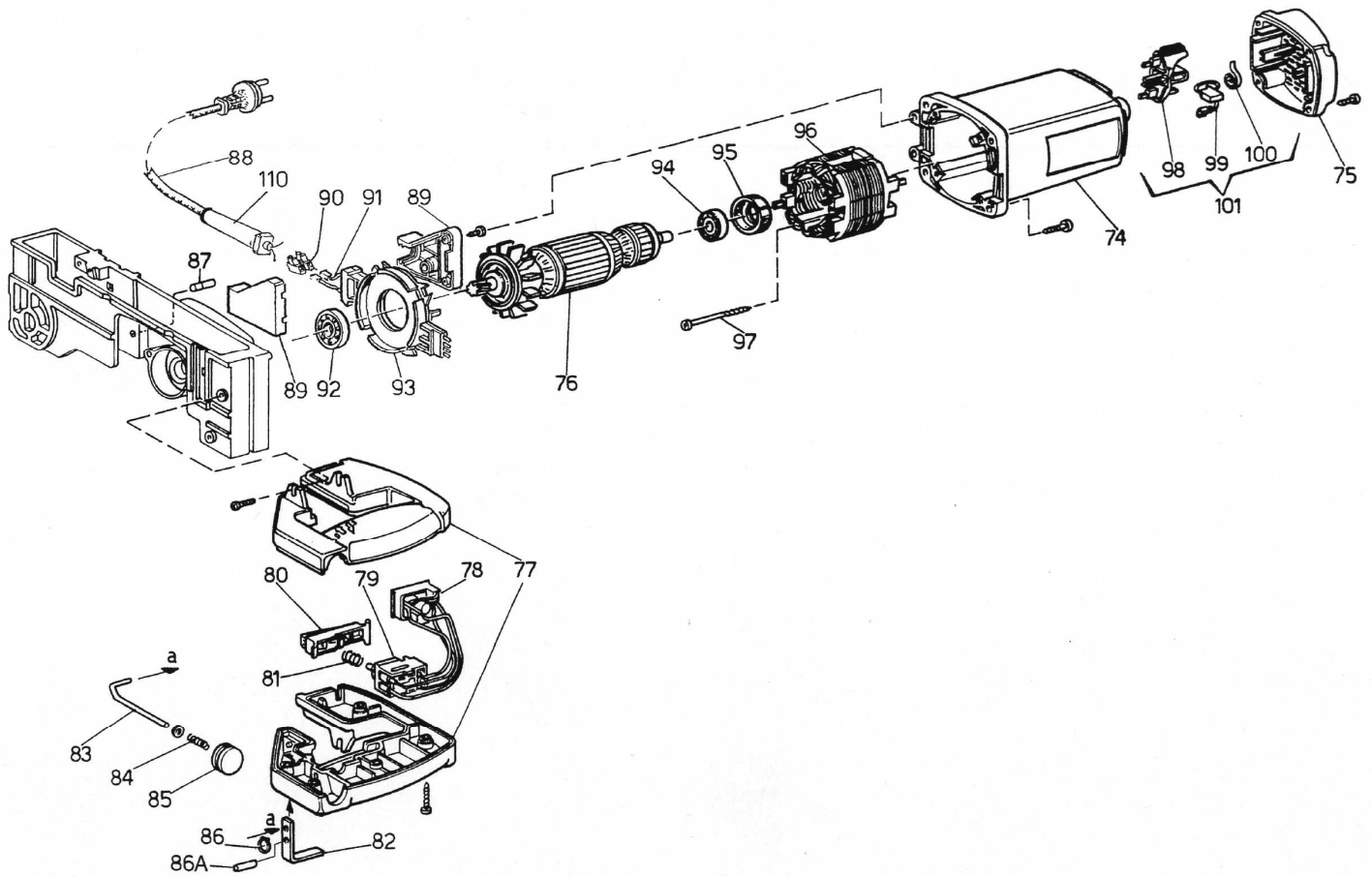
Каталог запасных частей изделия

Действителен с: 01.01.2011 г.

ПИЛА ТОРЦОВОЧНАЯ

**ПТК-216/1100**

Рис.2

**ИНТЕРСКОЛ**

Каталог запасных частей изделия

Действителен с: 01.01.2011 г.

ПИЛА ТОРЦОВОЧНАЯ

**ПТК-216/1100**