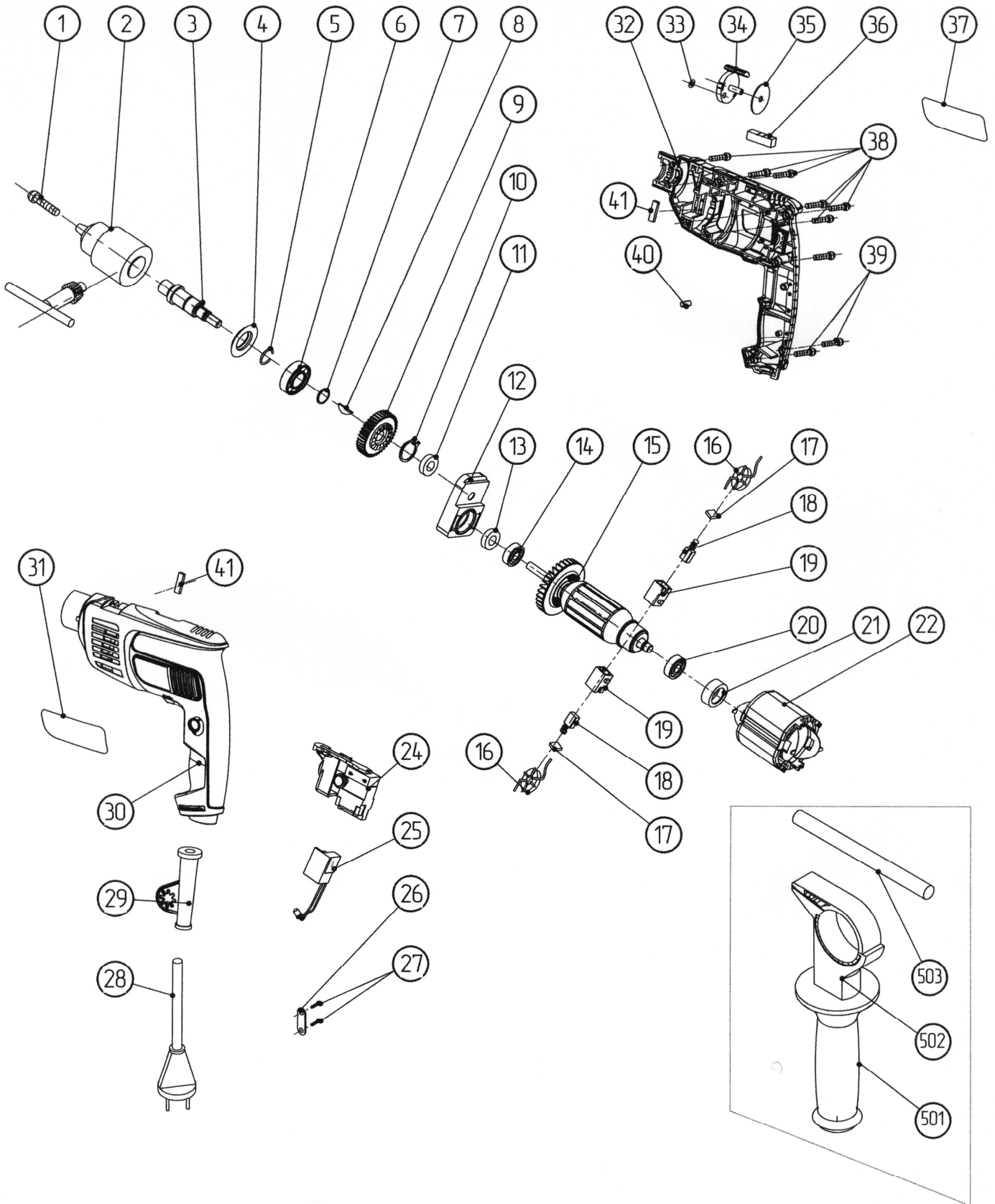


№ на схеме	Код	Наименование детали	Характеристика	К-во, шт./изд.
1	00.02.04.01.16	Винт фиксирующий	M5Lx20	1
2	00.20.10.02.00	Патрон сверлильный	Ø13 (с ключом)	1
3	02.03.01.01.00	Шпиндель		1
4	02.03.01.02.00	Манжета пылезащитная		1
5	02.03.01.03.00	Пружина		1
6	00.01.01.01.50	Подшипник шариковый	6002ZV	1
7	00.02.98.01.01	Кольцо пружинное	B14	1
8	02.03.01.05.00	Шпонка сегментная	3x3.7x10	1
9	02.03.01.04.00	Колесо зубчатое с наковальной	Z=41	1
10	00.02.99.02.02	Кольцо стопорное	B8	1
11	00.01.01.01.51	Подшипник шариковый	688RS	1
12	02.03.02.01.00	Щит с наковальной		1
13	02.04.02.03.00	Сальник		2
14	00.01.01.01.19	Подшипник шариковый	608RS	1
15	03.04.02.01.00	Якорь с вентилятором		1
16	00.10.06.01.01	Кольцо ферритовое с выводом	H=80 µH; L= 260 мм	2
16*	00.10.06.02.01	Стержень ферритовый	L=12мм, Ø=4мм, 30витковØ0,4мм	2
17	55.04.03.04.00	Колпачок щеткодержателя		2
18	55.04.03.03.00	Щетка		2
19	55.04.03.01.00	Корпус щеткодержателя		2
20	00.01.01.01.52	Подшипник шариковый	608ZT	1
21	02.04.02.02.00	Втулка резиновая		1
22	03.04.01.00.00	Статор		1
24	00.10.01.05.03	Выключатель в сборе	DEFOND CGQ-1104 4(4)A 250V~5E4	1
25	00.10.05.01.02	Блок помехоподавляющий		1
25*	00.10.05.01.03	Блок помехоподавляющий		1
26	02.04.00.02.00	Планка фиксации шнура		1
27	00.02.03.01.03	Винт	4x14	3
28	00.10.02.01.01	Шнур питания с вилкой	H05VV-F / 2x0,75 мм ²	1
29	02.04.00.03.00	Трубка защитная		1
30	56.04.00.04.00	Корпус		1
32	56.04.00.05.00	Корпус-накладка		1
33	00.02.10.06.00	Шарик	Ø5	1
34	02.03.02.02.00	Переключатель режимов		1
35	02.03.02.04.00	Шайба дистанционная		1
36	56.05.00.01.00	Уровень		1
38	00.02.03.01.06	Винт	4x18	7
39	00.02.03.01.04	Винт	4x16	2
40	55.04.00.07.00	Прижим резиновый		1
41	55.04.00.06.00	Прокладка		2
501	02.02.02.00.00	Ручка боковая в сборе		1
503	02.02.02.01.00	Ограничитель глубины сверления		1

* выпуск с 10.2008года (Допускается замена соответствующих позиций).

	Каталог запасных частей изделия	
	МАШИНА РУЧНАЯ ЭЛЕКТРИЧЕСКАЯ СВЕРЛИЛЬНАЯ	ДУ-13/780ЭР
Действителен с: 01.10.2008 г.		



ИНТЕРСКОЛ

Каталог запасных частей изделия

Действителен с: 01.10.2008 г.

МАШИНА РУЧНАЯ
ЭЛЕКТРИЧЕСКАЯ
СВЕРЛИЛЬНАЯ

ДУ-13/780ЭР