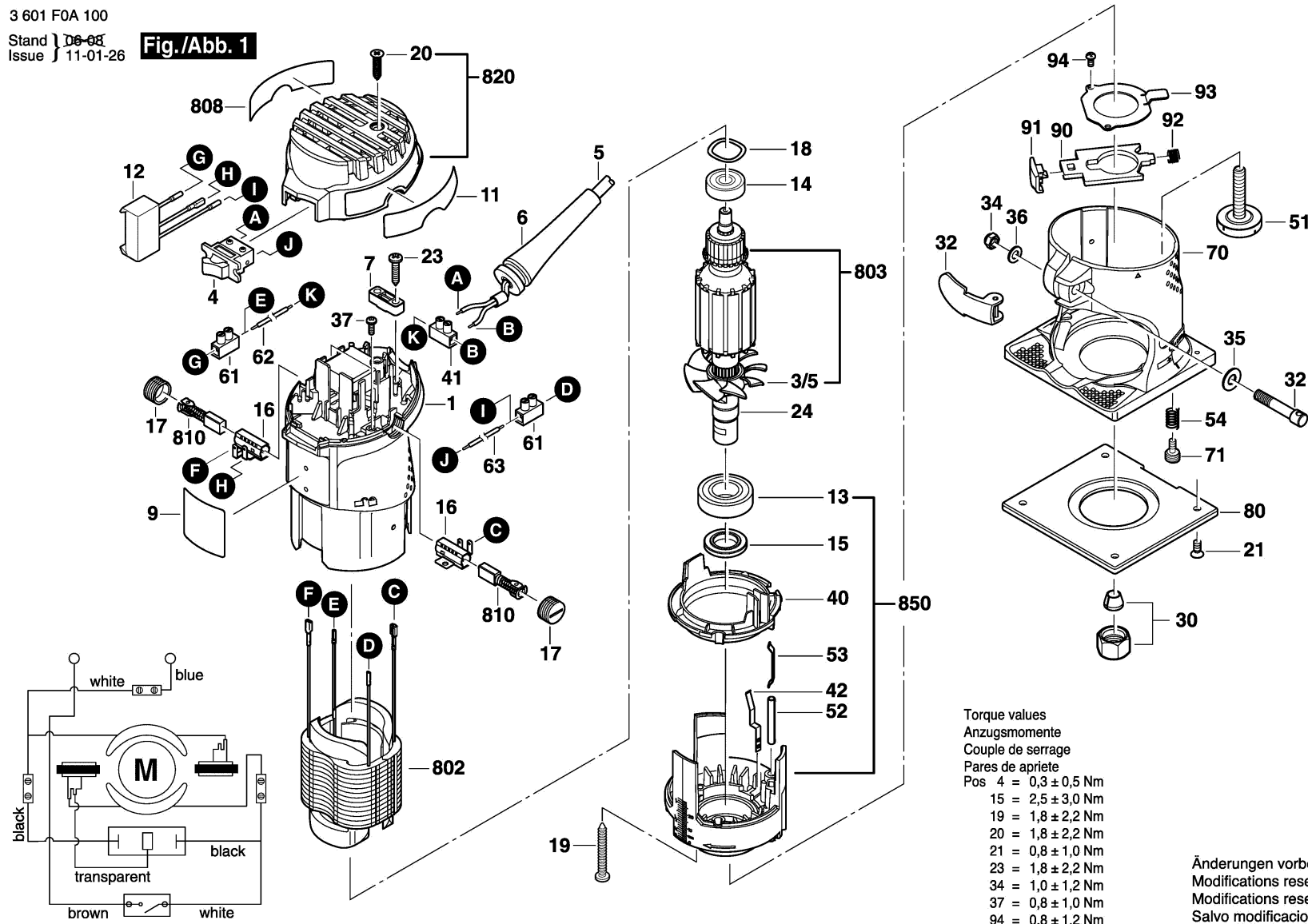


3 601 F0A 100

Stand } 08-08  
Issue } 11-01-26

**Fig./Abb. 1**



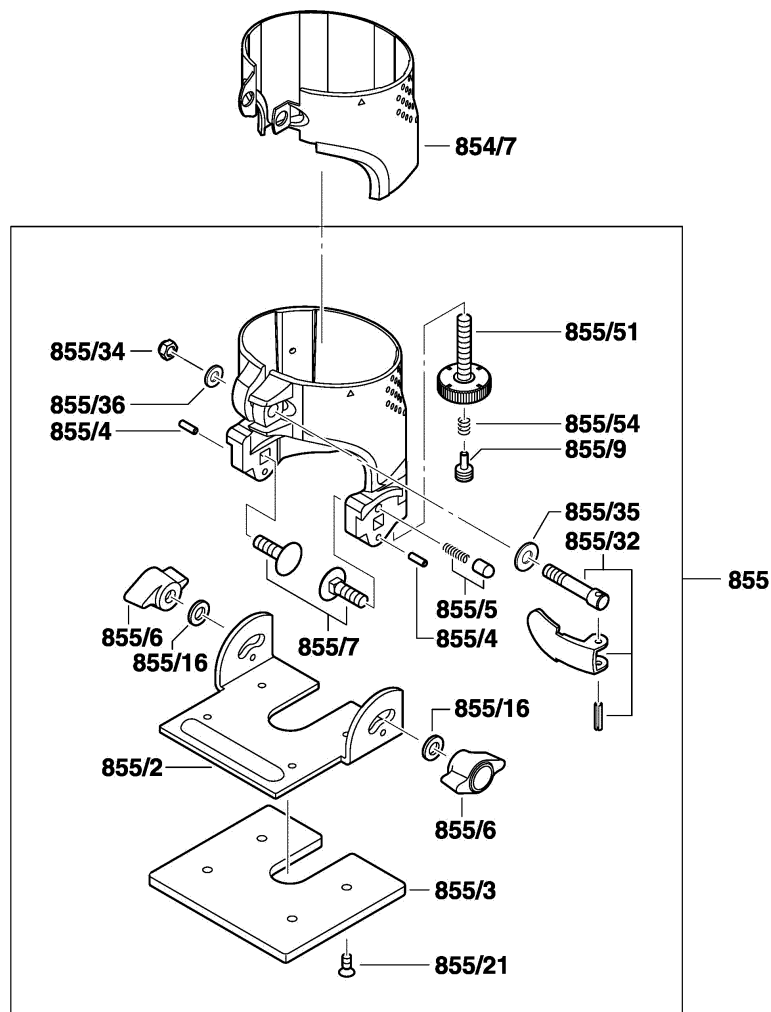
- Torque values  
Anzugsmomente  
C couple de serrage  
Paires de apriete
- Pos 4 = 0,3 ± 0,5 Nm
  - 15 = 2,5 ± 3,0 Nm
  - 19 = 1,8 ± 2,2 Nm
  - 20 = 1,8 ± 2,2 Nm
  - 21 = 0,8 ± 1,0 Nm
  - 23 = 1,8 ± 2,2 Nm
  - 34 = 1,0 ± 1,2 Nm
  - 37 = 0,8 ± 1,0 Nm
  - 94 = 0,8 ± 1,2 Nm

Änderungen vorbehalten  
Modifications reserved  
Modifications reserves  
Salvo modificaciones

3 601 F0A 100

Stand } 08-08  
Issue } 07-09-24

**Fig. /Abb. 2**

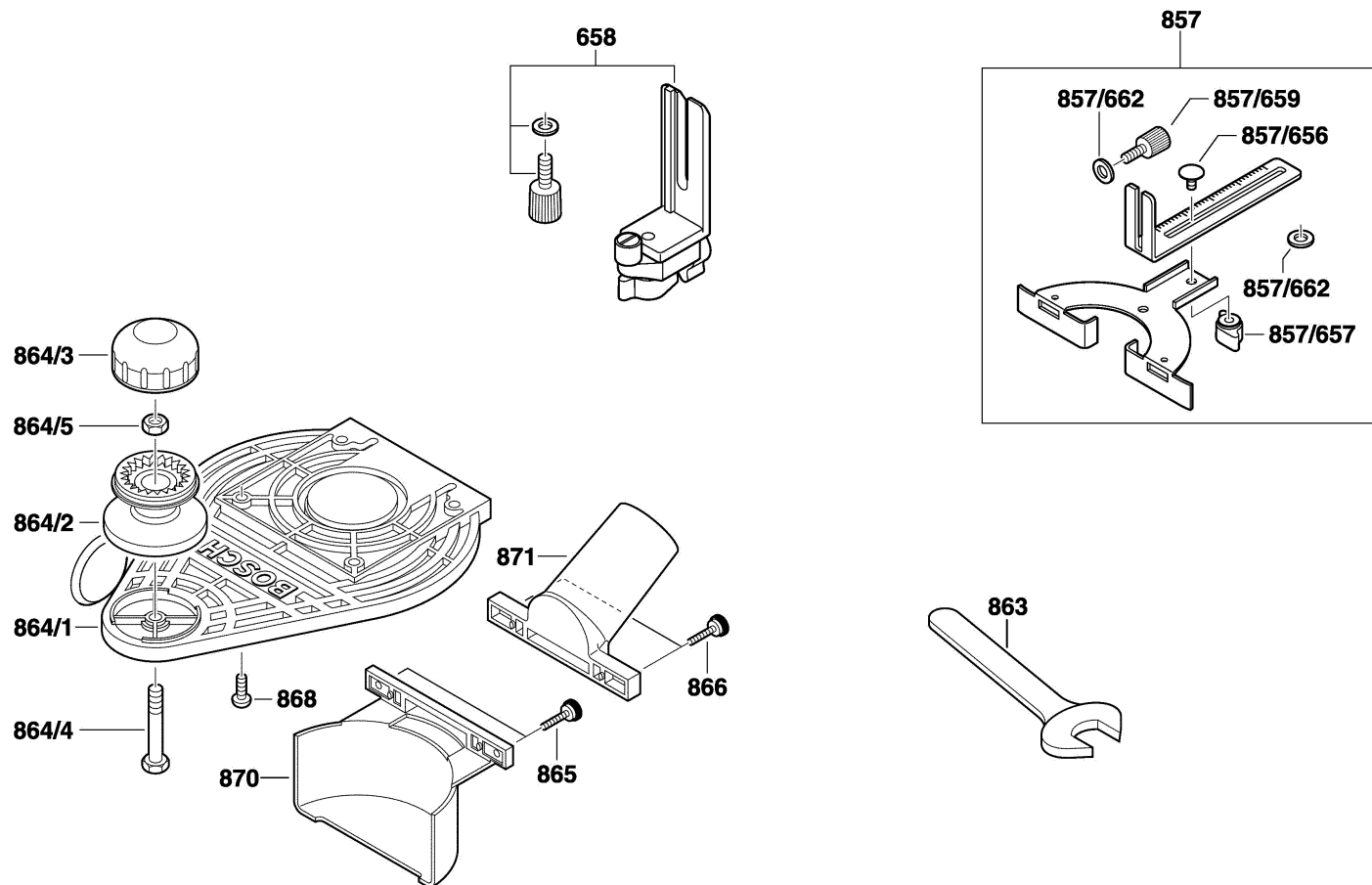


Änderungen vorbehalten  
Modifications reserved  
Modifications reserves  
Salvo modificaciones

3 601 F0A 100

Stand } 08-10  
Issue } 07-09-24

**Fig. /Abb. 3**



Änderungen vorbehalten  
Modifications reserved  
Modifications reserves  
Salvo modificaciones