

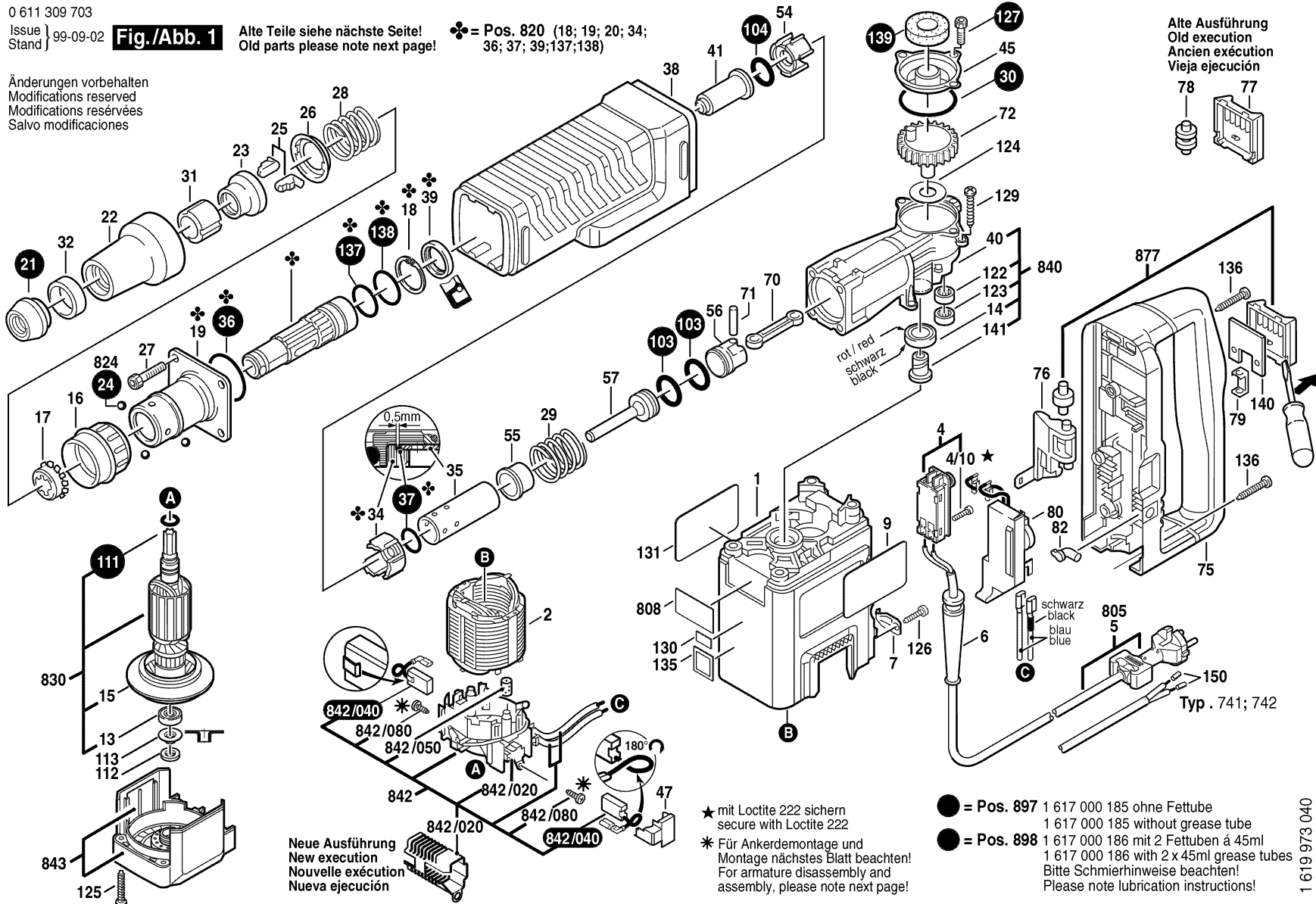
0 611 309 703
Issue | 99-09-02
Stand |

Fig./Abb. 1

Alte Teile siehe nächste Seite!
Old parts please note next page!

❖ = Pos. 820 (18; 19; 20; 34;
36; 37; 39; 137; 138)

Änderungen vorbehalten
Modifications reserved
Modifications réservées
Salvo modificaciones



Alte Ausführung
Old execution
Ancien exécution
Vieja ejecución

Neue Ausführung
New execution
Nouvelle exécution
Nueva ejecución

★ mit Loctite 222 sichern
secure with Loctite 222
* Für Ankerdemontage und
Montage nächstes Blatt beachten!
For armature disassembly and
assembly, please note next page!

● = Pos. 897 1 617 000 185 ohne Fetttube
1 617 000 185 without grease tube
● = Pos. 898 1 617 000 186 mit 2 Fettuben á 45ml
1 617 000 186 with 2 x 45ml grease tubes
Bitte Schmierhinweise beachten!
Please note lubrication instructions!

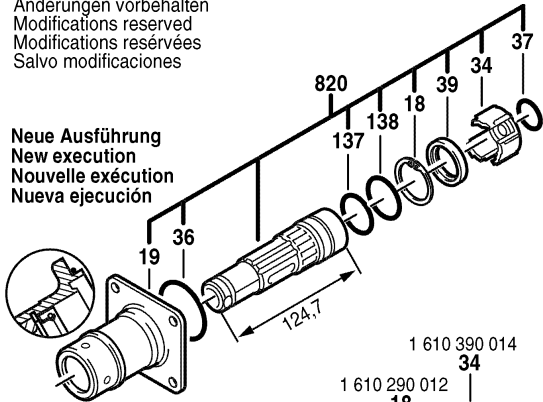
1 619 973 040

0 611 309 703

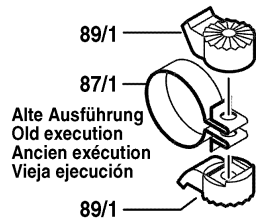
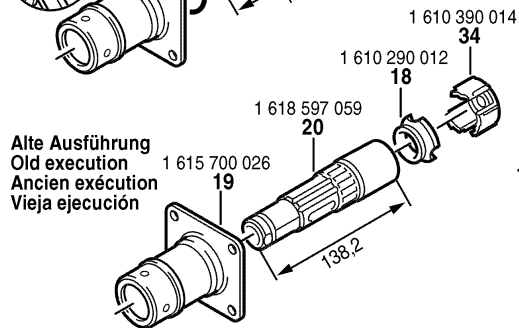
Issue / Stand | 99-09-02 **Fig./Abb. 2**

Änderungen vorbehalten
Modifications reserved
Modifications réservées
Salvo modificaciones

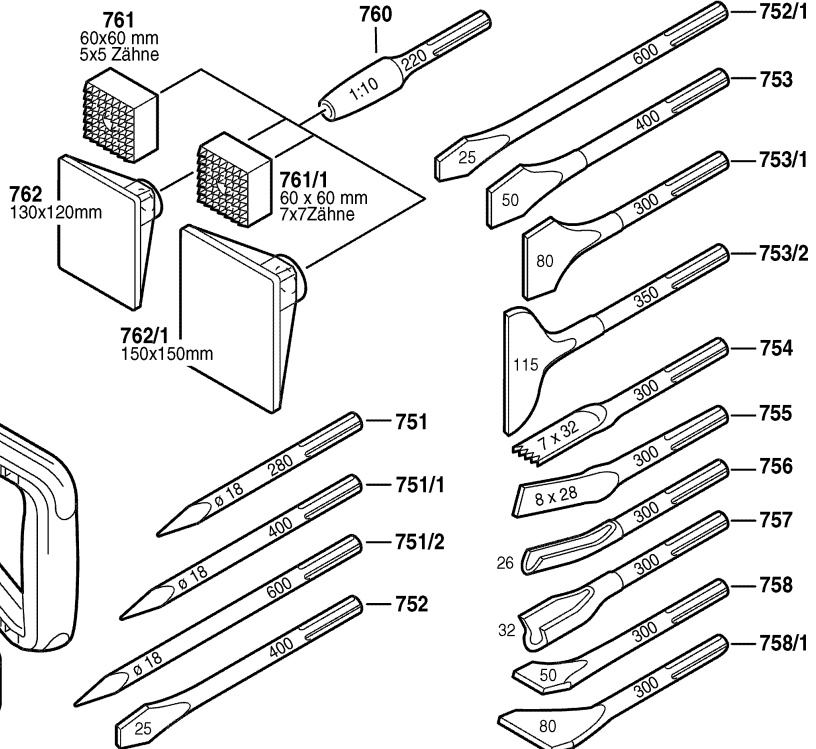
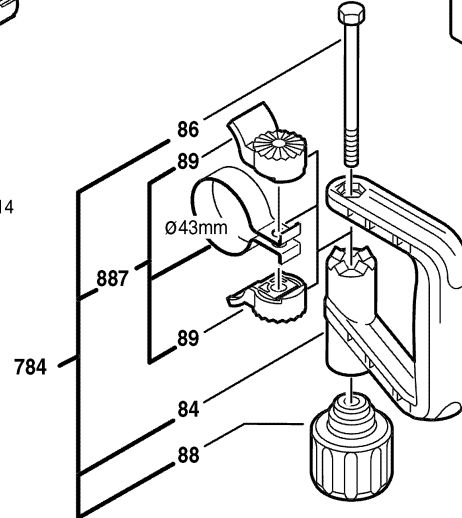
Neue Ausführung
New execution
Nouvelle exécution
Nueva ejecución



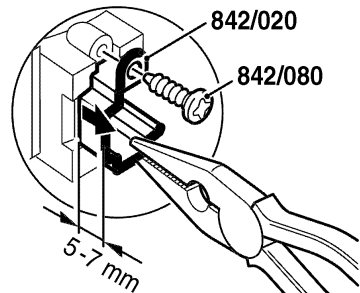
Alte Ausführung
Old execution
Ancien exécution
Vieja ejecución



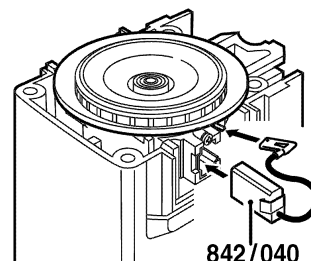
Alte Ausführung
Old execution
Ancien exécution
Vieja ejecución



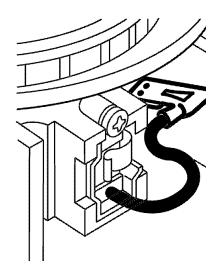
Vor Ankerdemontage- und Montage beide Bürstenhalter 5-7 mm nach außen ziehen.
For armature disassembly and assembly pull the brush holder 5-7 mm outwards.



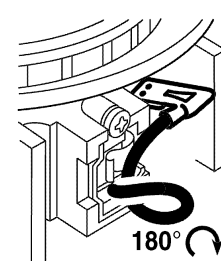
Nach der Ankermontage Bürstenhalter nach innen drücken und festschrauben.
After armature assembly, press in the brush holder and tighten the screw.



Kohlebürsten mit Flachstecker einsetzen.
Fit brushes and electrical contact.



Litzen beider Kohlebürsten um 180° drehen.
Turn both the Brush wires 180° as shown.



Abstand herstellen (min. 1mm) zwischen Flachstecker und Kohlebürstenhalter.
In order to fit pos. 47 there must be at least 1 mm distance between the brush holder and the electrical contact. Press pos. 47 firmly into position.

