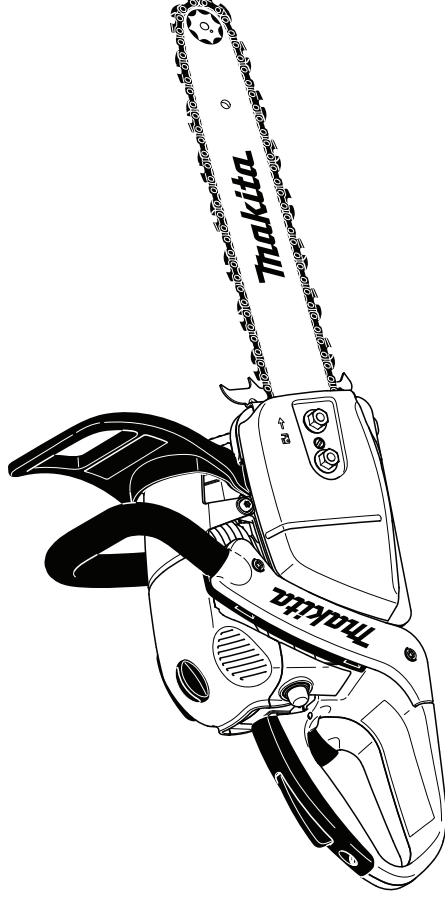




Spare Parts List
Ersatzteilliste
Liste de pièces détachées
Lista de piezas de repuesto

2009-11



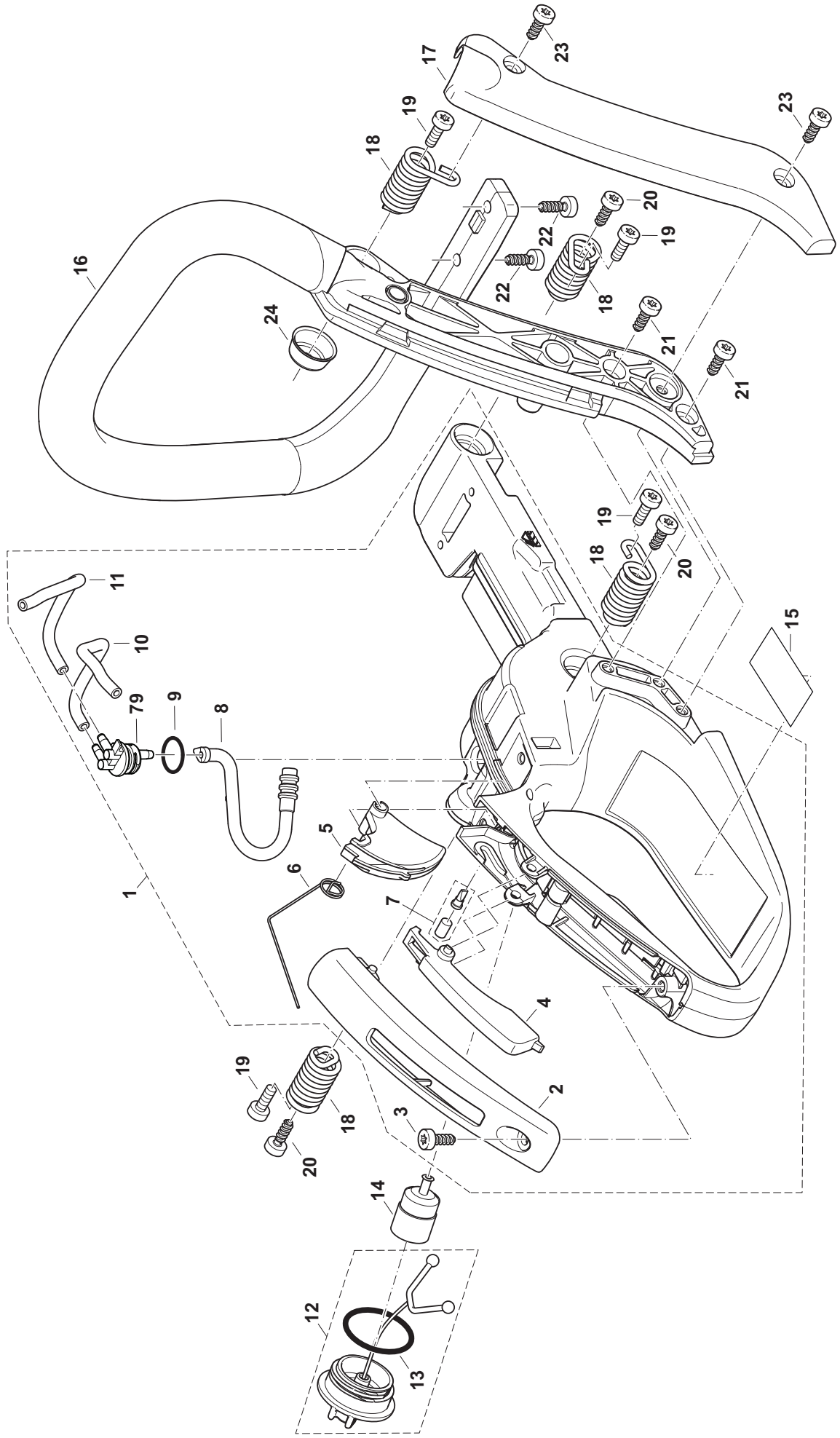
DCS3500
DCS3501
DCS4300
DCS4301
MDE350
MDE354
MDE430
MDE435

995700540 (D, GB, F, E)

DCS3500, DCS3501,
DCS4300, DCS4301, MDE350,
MDE354, MDE430, MDE435

1

Kraftstofftank, Bügelgriff
Fuel tank, tubular grip
Réserv. carburant, poignée tubulaire
Dépôt de combustible, mango tubular



DCS3500, DCS3501,
DCS4300, DCS4301, MDE350,
MDE354, MDE430, MDE435

1

Kraftstofftank, Bügelgriff
Fuel tank, tubular grip
Réserv. carburant, poignée tubulaire
Depósito de combustible, mango tubular



Seite / Page	Pos.	DCS3500	DCS3501	DCS4300	DCS4301	MDE350	MDE354	MDE430	MDE435	Teil-Nr. Part No.	Hinweise Notes Renseign. Nota	Bezeichnung	Spezifikation Specification	Description	Désignation	Denominación
1	1	1	1	1	1	1	1	1	1	195 114 640		KRAFTSTOFFTANK KPL. BLAU	TANK CPL. BLUE	RÉSERVOIR CPL. BLEU	DEPÓSITO CPL. AZUL	
1	2	1	1	1	1	1	1	1	1	195 117 050		GRIFFOBERSCHALE	GRIP OUTER SHELL	COQUILLE DE POIGNÉE SUPÉR.	CUBIERTA SUPER. EMPUÑADURA	
1	3	1	1	1	1	1	1	1	1	913 455 164		INNENSTERN SCHRAUBE	SCREW	VIS	TORNILLO	
1	4	1	1	1	1	1	1	1	1	195 117 030		GASHEBELSPERRE	CATCH LEVER	LEVIER DE VERROUILLAGE	PALANCA TRINCADA	
1	5	1	1	1	1	1	1	1	1	195 117 020		GASHEBEL	THROTTLE LEVER	LEVIER D' ACCÉLÉRRATION	ACELERADOR	
1	6	1	1	1	1	1	1	1	1	195 117 010		GASHEBELFEDER	SPRING	RESSORT	MUELLE	
1	7	1	1	1	1	1	1	1	1	170 175 010		SATZ BELÜFTUNGSVENTIL	AIR VALVE CPL.	SOUPAPE D'AERATION CPL.	VÁLVULA VENTILACION CPL.	
1	8	1	1	1	1	1	1	1	1	195 114 050		KRAFTSTOFFLEITUNG	FUEL LINE	CONDUITE CARB.	TUBO COMB.	
1	9	1	1	1	1	1	1	1	1	963 211 020		O-RING	O RING	ANNEAU TORIQUE	ANILLO OBTURADOR	
1	10	m	m	m	m	m	m	m	m	965 452 090		KRAFTSTOFFLEITUNG	FUEL LINE	CONDUITE CARBURANT	CONDUCTO COMBUSTIBLE	
1	11	m	m	m	m	m	m	m	m	965 452 380		SCHLAUCH	TUBE	GAINE	TUBO	
1	11	1	1	1	1	1	1	1	1	965 452 387		SCHLAUCH	TUBE	GAINE	TUBO	
1	12	1	1	1	1	1	1	1	1	181 114 202		TANKDECKEL KPL.	TANK CAP CPL.	BOUCHON RESERVOIR CPL.	TORNILLO DE CIERRE CPL.	
1	13	2	2	2	2	2	2	2	2	963 229 036		O-RING	PACKING RING	BAGUE-JOINT	ANILLO DE GUARNICION	
1	14	1	1	1	1	1	1	1	1	320 163 447		BENZINFILTER	GASOLIN FILTER	FILTRE D'ESSENCE	FILTRO DE GASOLINA	
1	15									980 115 253	J	SCHILD	LABEL	PLAQUE	CALCOMANIA	
1	16	1	1	1	1	1	1	1	1	195 310 010		BÜGELGRIFF KUNSTSTOFF	TUBULAR HANDLE	POIGNÉE TUBULAIRE	MANGO TUBULAR	
1	17	1	1	1	1	1	1	1	1	195 310 651		ABDECKUNG SEITENSTREBE BLAU	COVER	COUVERCLE	CUBIERTA	
1	18	4	4	4	4	4	4	4	4	195 114 150		DÄMPFUNGSFEDER	SPRING	RESSORT	RESORTE	
1	19	4	4	4	4	4	4	4	4	908 005 165		SCHRAUBE	SCREW	VIS	TORNILLO	
1	20	3	3	3	3	3	3	3	3	913 455 164		INNENSTERN SCHRAUBE	SCREW	VIS	TORNILLO	
1	21	2	2	2	2	2	2	2	2	913 455 164		INNENSTERN SCHRAUBE	SCREW	VIS	TORNILLO	
1	22	2	2	2	2	2	2	2	2	913 455 164		INNENSTERN SCHRAUBE	SCREW	VIS	TORNILLO	
1	23	2	2	2	2	2	2	2	2	913 455 164		INNENSTERN SCHRAUBE	SCREW	VIS	TORNILLO	
1	24	1	1	1	1	1	1	1	1	195 114 160		FEDERTOPE	SPRING GUIDING HEAD	TÊTE DE GUIDE DE RESSORT	COPA DE GUÍA DEL MUELLE	
1	79	1	1	1	1	1	1	1	1	195 114 060		KRAFTSTOFFNIPPEL	NIPPLE	RACCORD FILETÉ	RACOR	

DCS3500, DCS3501,

DCS4300, DCS4301, MDE350,

MDE354, MDE430, MDE435

2

Abdeckhaube, Luftfilter

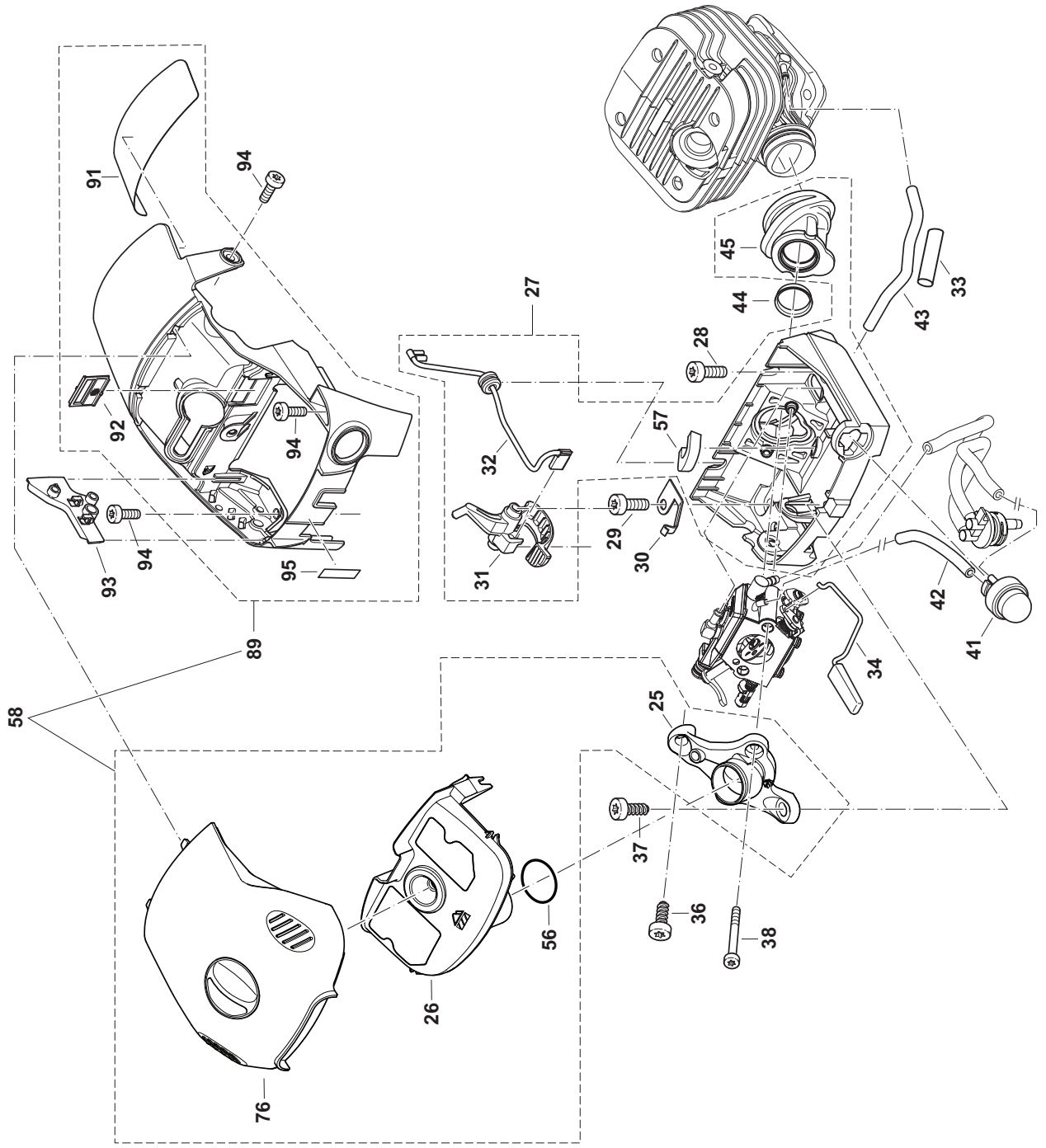
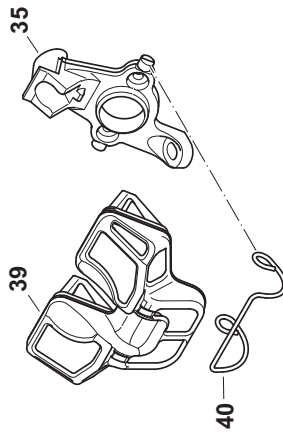
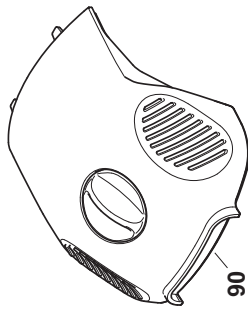
Hood, air filter

Capot protecteur, filtre à air

Cubierta protectora, filtro de aire

Makita

Maschinen älterer Bauart
Previous models
Machines d'ancienne production
Máquinas de fabricación antigua



DCS3500, DCS3501,
DCS4300, DCS4301, MDE350,
MDE354, MDE430, MDE435

2

Abdeckhaube, Luftfilter
Hood, air filter
Capot protecteur, filtre à air
Cubierta protectora, filtro de aire



Seite / Page	Pos.	DCS3500	DCS3501	DCS4300	DCS4301	MDE350	MDE354	MDE430	MDE435	Teil-Nr. Part No.	Hinweise Notes Renseign. Nota	Bezeichnung	Spezifikation Specification	Description	Désignation	Denominación
2	25	1	1	1	1	1	1	1	1	195 171 020		ANSAUGKRÜMMER	CONNECTING MUFF	MANCHON DE JONCTION	MANGUITO DE CON.	
2	26	1	1	1	1	1	1	1	1	195 173 150		LUFTFILTER KPL.	AIR FILTER CPL.	FILTRE À AIR CPL.	FILTRO DE AIRE CPL.	
2	26	1	1	1	1	1	1	1	1	195 173 050		LUFTFILTER KPL.	AIR FILTER CPL.	FILTRE À AIR CPL.	FILTRO DE AIRE CPL.	
2	27	1	1	1	1	1	1	1	1	195 131 301		VERGASERBODEN KPL.	BOTTOM CPL.	FOND CPL.	FONDO CPL.	
2	28	2	2	2	2	2	2	2	2	908 005 165		SCHRAUBE	SCREW	VIS	TORNILLO	
2	29	2	2	2	2	2	2	2	2	908 005 165		SCHRAUBE	SCREW	VIS	TORNILLO	
2	30	1	1	1	1	1	1	1	1	195 155 010		KONTAKTFEDER	CONTACT SPRING	RESSORT DE CONTACT	RESORTE DE CONTACTO	
2	31	1	1	1	1	1	1	1	1	195 155 020		CHOKEHEBEL	CHOKE LEVER	LEVIER DE STARTER	PALANCA ESTRANGUL. AIRE	
2	32	1	1	1	1	1	1	1	1	195 147 010		KURZSCHLUSSKABEL	IGNITION CABLE	CÂBLE D' ALLUMAGE	CABLE CORTO-CIRC.	
2	33	m	m	m	m	m	m	m	m	970 502 110		ISOLIERSCHLAUCH	INSULATING HOSE	GAINE ISOLANTE	MANGO AISLANTE	
2	34	1	1	1	1	1	1	1	1	195 117 110		GASGESTÄNGE KPL.	THROTTLE LINKAGE CPL.	TRINGLE D' ACCÉLÉRATION CPL.	VARILLA ACELERADOR CPL.	
2	35	1	1	1	1	1	1	1	1	195 171 010		ANSAUGKRÜMMER	CONNECTING MUFF	MANCHON DE JONCTION	MANGUITO DE CON.	
2	36	1	1	1	1	1	1	1	1	913 455 164		INNENSTERN SCHRAUBE	SCREW	VIS	TORNILLO	
2	37	1	1	1	1	1	1	1	1	913 455 164		INNENSTERN SCHRAUBE	SCREW	VIS	TORNILLO	
2	38	2	2	2	2	2	2	2	2	908 004 405		ZYLINDERSCHRAUBE	SCREW	VIS	TORNILLO	
2	39	1	1	1	1	1	1	1	1	195 173 100		LUFTFILTER KPL.	AIR FILTER CPL.	FILTRE À AIR CPL.	FILTRO DE AIRE CPL.	
2	40	1	1	1	1	1	1	1	1	181 171 050		KLAMMER FÜR LUFTFILTER	CLIP FOR AIR FILTER	BRIDE DE FIX. P. FILTRE À AIR	GRAPA PARA FILTRO DE AIRE	
2	41	1	1	1	1	1	1	1	1	010 155 010		KRAFTSTOFFPUMPE	PRIMER	POMPE À CARBURANT	BOMBA DE COMBUSTIBLE	
2	42	m	m	m	m	m	m	m	m	965 452 090		KRAFTSTOFFLEITUNG	FUEL LINE	CONDUITE CARBURANT	CONDUCTO COMBUSTIBLE	
2	43	m	m	m	m	m	m	m	m	965 452 090		KRAFTSTOFFLEITUNG	FUEL LINE	CONDUITE CARBURANT	CONDUCTO COMBUSTIBLE	
2	44	1	1	1	1	1	1	1	1	181 131 021		EINSATZ FÜR ANSAUGSCHLAUCH	INSERT	PIÈCE D' INSERTION	PIEZA DE CIERRE	
2	45	1	1	1	1	1	1	1	1	195 131 040		ANSAUGSCHLAUCH	SUCTION HOSE	TUYAU D' ASPIRATION	TUBO DE ASPIRACIÓN	
2	56	1	1	1	1	1	1	1	1	963 220 013		O-RING	O RING	ANNEAU TORIQUE	ANILLO OBTURADOR	
2	57	1	1	1	1	1	1	1	1	195 131 090		DICHTRING	PACKING RING	BAGUE-JOINT	ANILLO DE GUARNICIÓN	
2	58	1	1	1	1	1	1	1	1	195 173 210		FILTERSET	FILTER-SET	JEU DE POUR DECOUPEUSES	JUEGO DE FILTROS CORTADORAS	
2	58	1	1	1	1	1	1	1	1	195 173 220		FILTERSET	FILTER-SET	JEU DE POUR DECOUPEUSES	JUEGO DE FILTROS CORTADORAS	
2	76	1	1	1	1	1	1	1	1	195 118 550		DECKEL KPL. SCHWARZ	COVER BLACK	CAPOT NOIR	CUBIERTA NEGRO	
2	89	1	1	1	1	1	1	1	1	195 118 693		ABDECKHAUBE KPL. SCHWARZ	HOOD CPL. BLACK	CAPOT PROT. CPL. NOIR	TAPA PROT. CPL. NEGRO	
2	89	1	1	1	1	1	1	1	1	195 118 651		ABDECKHAUBE KPL. BLAU	HOOD CPL. BLUE	CAPOT PROT. CPL. BLEU	TAPA PROT. CPL. AZUL	
2	90	1	1	1	1	1	1	1	1	195 118 241		DECKEL KPL. ROT	COVER RED	CAPOT ROUGE	CUBIERTA ROJO	
2	90	1	1	1	1	1	1	1	1	195 118 601		DECKEL KPL. GRAU	COVER GREY	CAPOT GRIS	CUBIERTA GRIS	
2	91	1	1	1	1	1	1	1	1	195 118 080		SCHUTZFOLIE	PROTECTION FILM	FEUILLE PROTECTRICE	HOJA	
2	92	1	1	1	1	1	1	1	1	195 118 140		EINSATZ	INSERT	PIÈCE D' INSERTION	PIEZA DE CIERRE	
2	93	1	1	1	1	1	1	1	1	195 155 030		EINSTELLFÜHRUNG	ADJUSTING GUIDE	GUIDAGE D' AJUSTAGE	GUIA DE AJUSTE	
2	94	3	3	3	3	3	3	3	3	908 005 165		SCHRAUBE	SCREW	VIS	TORNILLO	
2	95	1	1	1	1	1	1	1	1	980 114 928		AUFKLEBER	LABEL	PLAQUE	CALCOMANIA	

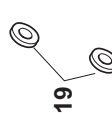
DCS3500, DCS3501,
DCS4300, DCS4301, MDE350,
MDE354, MDE430, MDE435

3

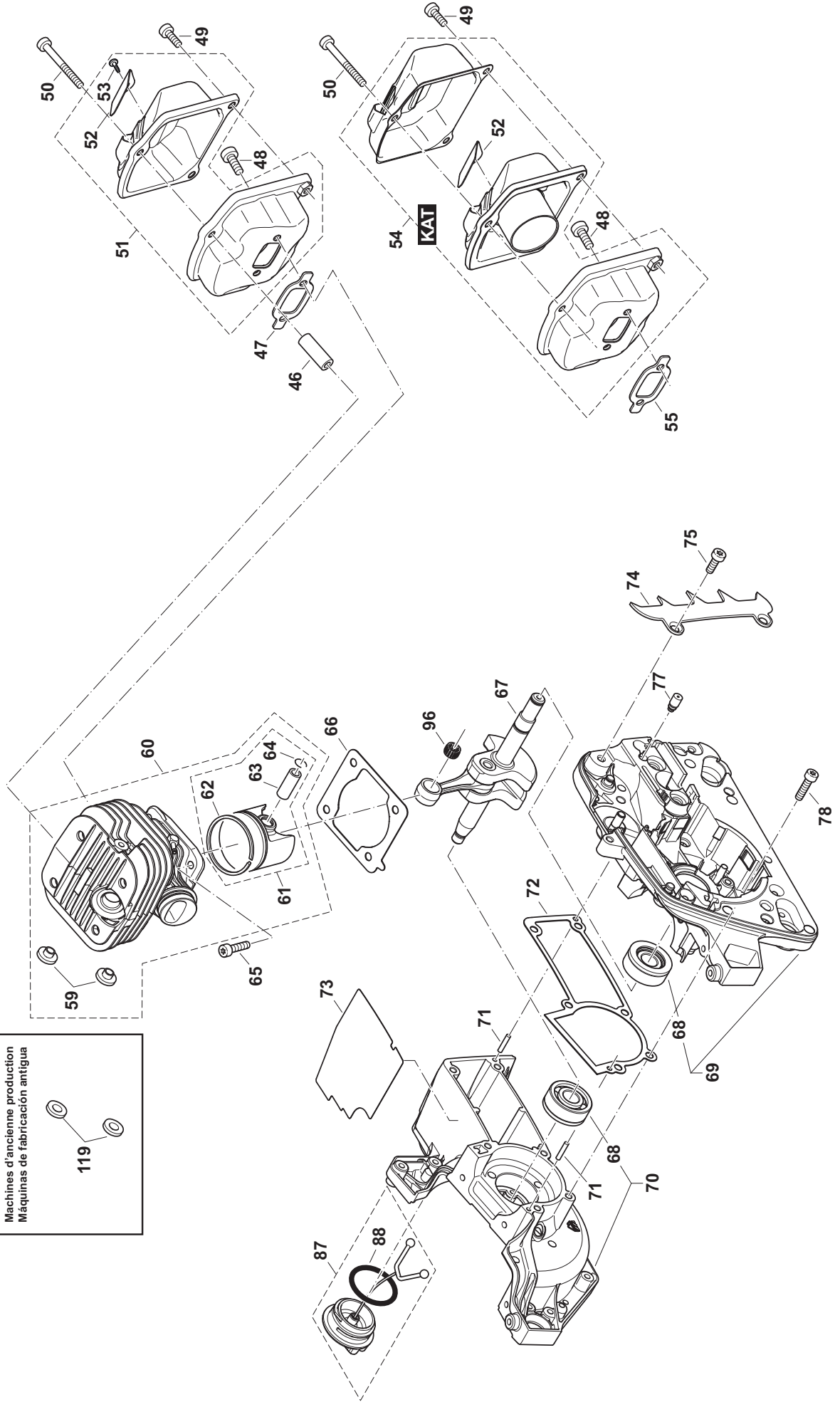
Kurbelgehäuse, Zylinder, Schalldämpfer
Crankcase, cylinder, muffler
Carter-vilebrequin, cylindre, pot d' échappement
Carter cigüeñal, cilindro, silencioso



Maschinen älterer Bauart
Previous models
Machines d'ancienne production
Máquinas de fabricación antigua



119



DCS3500, DCS3501,
DCS4300, DCS4301, MDE350,
MDE354, MDE430, MDE435

3

Kurbelgehäuse, Zylinder, Schalldämpfer
Crankcase, cylinder, muffler
Carter-vilebrequin, cylindre, pot d' échappement
Carter cigüeñal, cilindro, silenciador



Seite / Page	Pos.	DCS3500	DCS3501	DCS4300	DCS4301	MDE350	MDE354	MDE430	MDE435	Teil-Nr. Part No.	Hinweise Notes Renseign. Nota	Bezeichnung	Spezifikation Specification	Description	Désignation	Denominación
3	46	1	1	1	1	1	1	1	1	038 174 030		ZWISCHENSTÜCK	CONNECTING LINK	INTERMEDIARE	PIEZA INTERMEDIARIA	
3	47	1	1	1	1	1	1	1	1	965 522 032		DICHTUNG FÜR SCHALLDÄMPFER	GASKET	JOINT	JUNTA	
3	48	2	2	2	2	2	2	2	2	908 005 165		SCHRAUBE	M5x16	VIS	TORNILLO	
3	49	2	2	2	2	2	2	2	2	908 005 165		SCHRAUBE	M5x16	VIS	TORNILLO	
3	50	1	1	1	1	1	1	1	1	908 305 405		INNENSTERN-SCHRAUBE	M5x20x40	VIS	TORNILLO	
3	51	1	1	1	1	1	1	1	1	195 174 500		SCHALLDÄMPFER KPL.	MUFFLER	POT D' ÉCHAPPEMENT	SILENCIADOR	
3	52	1	1	1	1	1	1	1	1	195 174 280		FUNKENSCHUTZSIEB	SPARK ARRESTER SCREEN	TAMIS	TAMIZ	
3	53	1	1	1	1	1	1	1	1	914 535 105		BLECHSCHRAUBE	3,5X9,5	VIS	TORNILLO	
3	54	1	1	1	1	1	1	1	1	195 174 550		SCHALLDÄMPFER KPL.	MUFFLER	POT D' ÉCHAPPEMENT	SILENCIADOR	
3	55	1	1	1	1	1	1	1	1	195 174 060		DICHTUNG FÜR SCHALLDÄMPFER	GASKET	JOINT	JUNTA	
3	59	2	2	2	2	2	2	2	2	195 143 030	106000 =>	ISOLIERSCHEIBE, SCHWARZ	WASHER	RONDELLE	ARANDELA	
3	60	1	1	1	1	1	1	1	1	194 131 200		ZYLINDER / KOLBEN KPL.	CYLINDER / PISTON CPL.	CYLINDRE ET PISTON CPL.	CILINDRO CON PISTÓN CPL.	
3	60	1	1	1	1	1	1	1	1	195 131 200		ZYLINDER / KOLBEN KPL.	CYLINDER / PISTON CPL.	CYLINDRE ET PISTON CPL.	CILINDRO CON PISTÓN CPL.	
3	61	1	1	1	1	1	1	1	1	194 132 100		KOLBEN KPL.	PISTON CPL.	PISTON CPL.	PISTÓN CPL.	
3	61	1	1	1	1	1	1	1	1	195 132 100		KOLBEN KPL.	PISTON CPL.	PISTON CPL.	PISTÓN CPL.	
3	62	1	1	1	1	1	1	1	1	194 132 020		KOLBENRING	PISTON RING	SEGMENT DE PISTON	SEGMENTO DE PISTÓN	
3	62	1	1	1	1	1	1	1	1	195 132 020		KOLBENRING	PISTON RING	SEGMENT DE PISTON	SEGMENTO DE PISTÓN	
3	63	1	1	1	1	1	1	1	1	195 132 030		KOLBENBOLZEN	PISTON PIN	AXE DE PISTON	PERNO DE PISTÓN	
3	64	2	2	2	2	2	2	2	2	195 132 050		SPRENGRING	SPRING RING	ANNEAU-RESSORT	ANILLO ELÁSTICO	
3	65	4	4	4	4	4	4	4	4	908 405 205		INNENSTERN-SCHRAUBE	M5x20	VIS	TORNILLO	
3	66	1	1	1	1	1	1	1	1	195 131 130		ZYLINDERFUßDICHTUNG	GASKET	JOINT	JUNTA	
3	67	1	1	1	1	1	1	1	1	195 120 102		KURBELWELLE KPL.	CRANKSHAFT CPL.	VILEBREQUIN CPL.	CIGÜEÑAL CPL.	
3	68	2	2	2	2	2	2	2	2	960 123 129		KOMBIKUGELLAGER	COMBINATION BALL BEARING	ROULEMENT À BILLES COMBINÉ	RODAMIENTO COMBI	
3	69	1	1	1	1	1	1	1	1	195 111 640		KURBELGEHÄUSE KS BLAU	CRANKC. CL. SIDE BLUE	CARTER-COTÉ EM. BLEU	CÁRTER CIG. LADO EM. AZUL	
3	70	1	1	1	1	1	1	1	1	195 111 650		KURBELGEHÄUSE MS BLAU	CRANKCASE MAGN. SIDE BLUE	CARTER-COTÉ MA. BLEU	CÁRTER CIG. LADO MA. AZUL	
3	71	2	2	2	2	2	2	2	2	936 430 160		SPIRALSPANNSTIFT	CLAMPING PIN	GOUPILLE	PASADOR	
3	72	1	1	1	1	1	1	1	1	195 111 060		KURBELGEHÄUSEDICHTUNG	GASKET	JOINT	JUNTA	
3	73	1	1	1	1	1	1	1	1	195 111 080		SCHUTZFOLIE	PROTECTION FILM	FEUILLE PROTECTRICE	HOJA	
3	74	1	1	1	1	1	1	1	1	195 250 010		ZACKENLEISTE	SPIKE BAR	BARRE DENTÉE	BARRA DENTADA	
3	75	2	2	2	2	2	2	2	2	908 005 165		SCHRAUBE	M5x16	VIS	TORNILLO	
3	77	1	1	1	1	1	1	1	1	010 245 030		BELÜFTUNGSVENTIL	VENT VALVE	SOUPE D AERATION	VALVULA VENTILACION	
3	78	6	6	6	6	6	6	6	6	908 405 205		INNENSTERN-SCHRAUBE	M5x20	VIS	TORNILLO	
3	87	1	1	1	1	1	1	1	1	181 114 202		TANKDECKEL KPL.	TANK CAP CPL.	BOUCHON RESERVOIR CPL.	TORNILLO DE CIERRE CPL.	
3	88	2	2	2	2	2	2	2	2	963 229 036		O-RING	PACKING RING	BAGUE-JOINT	ANILLO DE GUARNICION	
3	96	1	1	1	1	1	1	1	1	962 211 007		NADELKÄFIG	NEEDLE CAGE	CAGE A AIGUILLES	JAULA DE AGUJAS	
3	119	2	2	2	2	2	2	2	2	195 143 020	=> 105999	ISO-SCHEIBE, BRAUN	WASHER, BROWN	RONDELLE, BRUN	ARANDELA, MARRÓN	

DCS3500, DCS3501,

DCS4300, DCS4301, MDE350,
MDE354, MDE430, MDE435

4

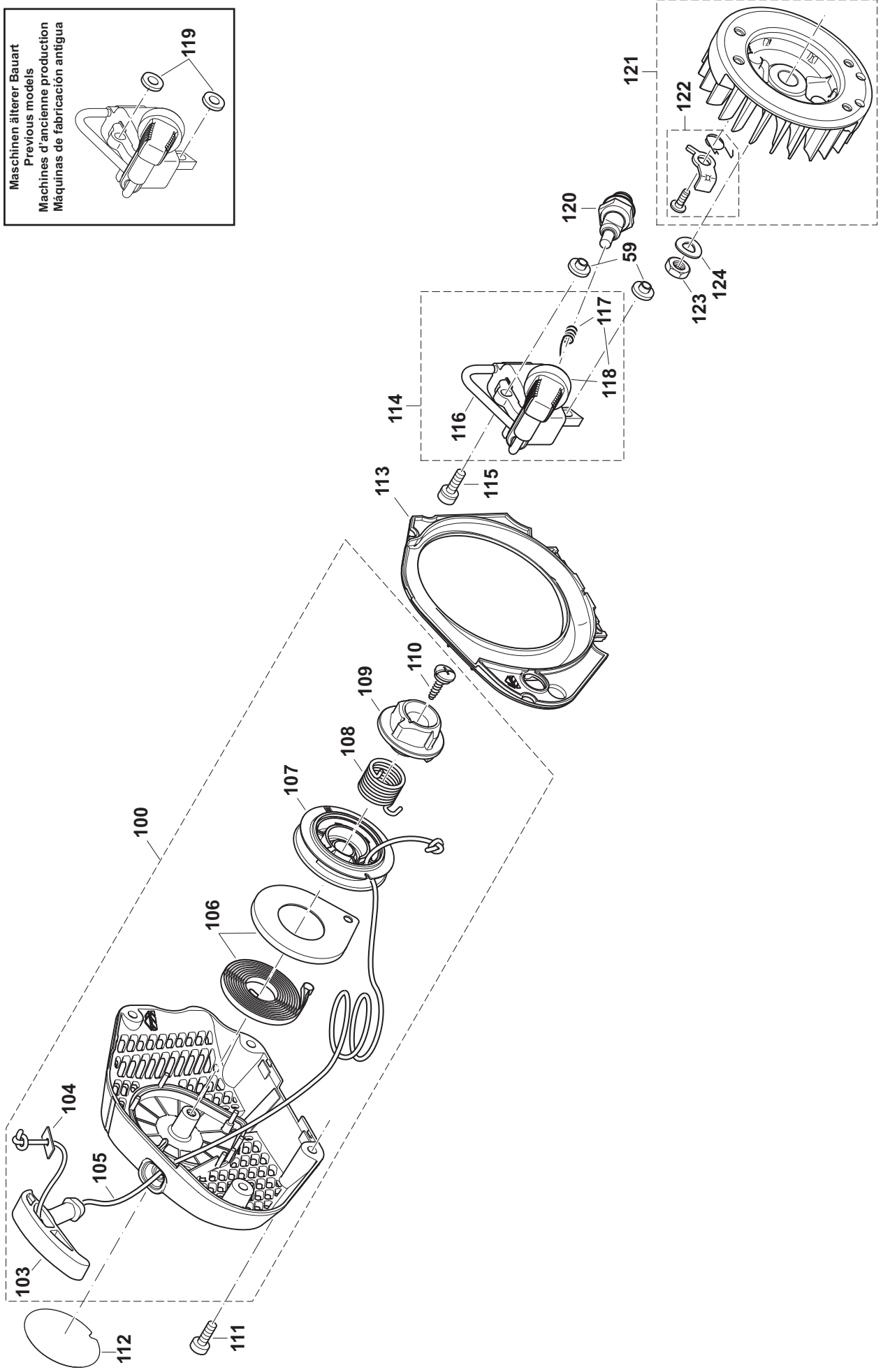
Zündelektronik, Anwerfvorrichtung

Ignition electronics, starter

Allumage électronique, dispositif de démarrage

Bobina encendido, dispositivo de arranque

Makita[®]



DCS3500, DCS3501,
DCS4300, DCS4301, MDE350,
MDE354, MDE430, MDE435

4

Zündelektronik, Anwerfvorrichtung
Ignition electronics, starter
Allumage électronique, dispositif de démarrage
Bobina encendido, dispositivo de arranque

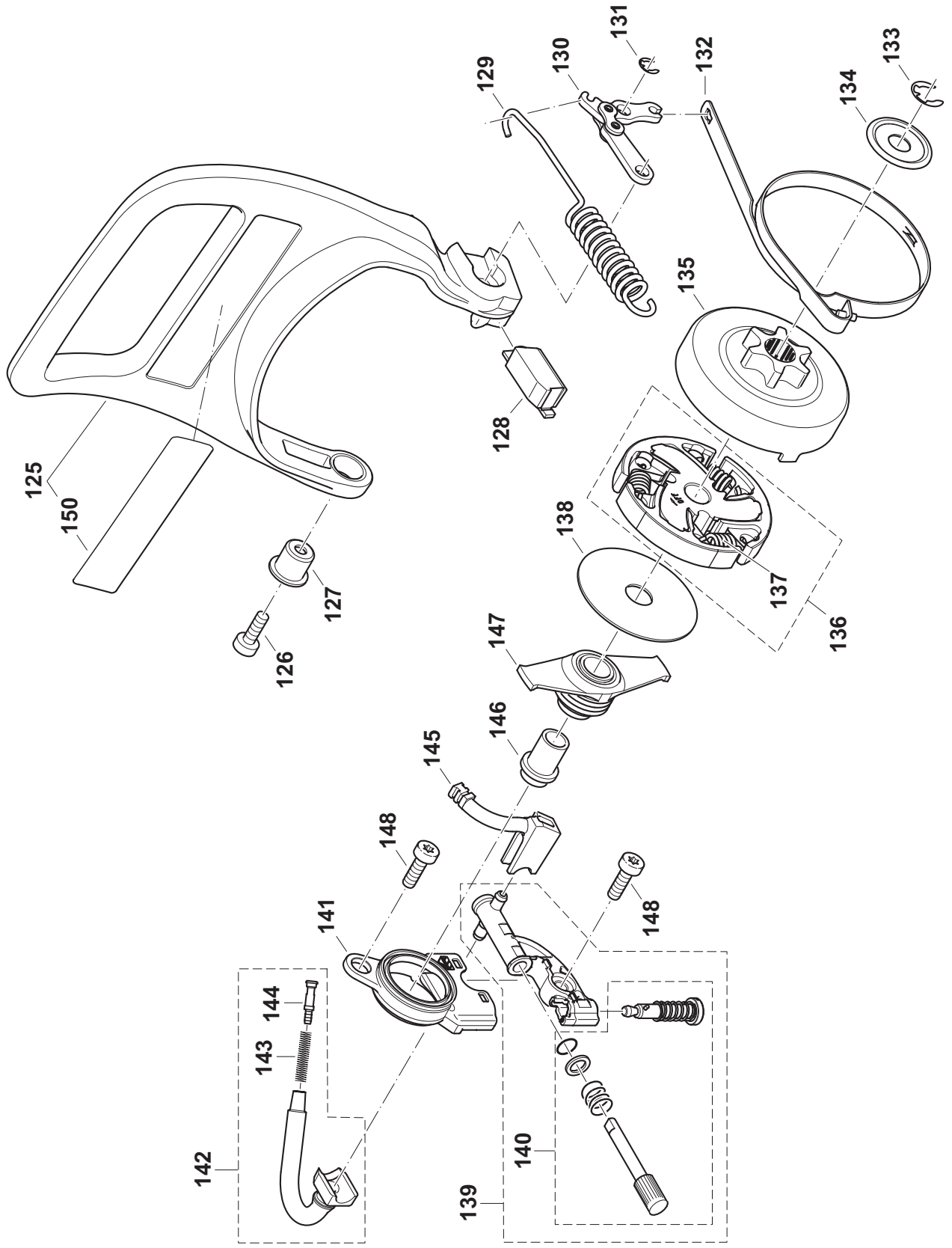


Seite / Page	Pos.	DCS3500	DCS3501	DCS4300	DCS4301	MDE350	MDE354	MDE430	MDE435	Teil-Nr. Part No.	Hinweise Notes Renseign. Nota	Bezeichnung	Spezifikation Specification	Description	Désignation	Denominación
4	59	2	2	2	2	2	2	2	2	195 143 030	106000 =>	ISOLIERSCHEIBE, SCHWARZ		WASHER	RONDELLE	ARANDELA
4	100	1	1	1	1	1	1	1	1	195 160 600		EASY STARTER KPL. BLAU		STARTER ASSY. BLUE	DISPOS. DE DÉMARRAGE CPL.	DISPOS. DE ARRANQUE CPL. AZUL
4	103	1	1	1	1	1	1	1	1	195 160 070		ANWERFERGRIF		STARTER GRIP	POIGNÉE DE LANCEMENT	TIRADOR DE ARRANQUE
4	104	1	1	1	1	1	1	1	1	195 160 080		SCHEIBE		WASHER	RONDELLE	ARANDELA
4	105	1	1	1	1	1	1	1	1	985 000 150	ACC.	ANWERFERSEIL	ø 3 x 100 m	STARTER ROPE	CÂBLE	CORDÓN DE ARRANQUE
4	105	1	1	1	1	1	1	1	1	021 164 010		ANWERFERSEIL	ø 3 x 900 mm	STARTER ROPE	CÂBLE	CORDÓN DE ARRANQUE
4	106	1	1	1	1	1	1	1	1	195 160 050		STARTERFEDER		REWIND SPRING	RESSORT DE RAPPEL	RESORTE RETENCIÓN
4	107	1	1	1	1	1	1	1	1	195 160 040		SEILTROMMEL		CABLE DRUM CPL.	TAMBOUR DE CÂBLE CPL.	TAMBOUR PARA CORDÓN CPL.
4	108	1	1	1	1	1	1	1	1	195 160 030		FEDER		SPRING	RESSORT	MUELLE
4	109	1	1	1	1	1	1	1	1	195 160 020		MITNEHMER		STARTER WHEEL	ROUE DÉCLENCHEUR	RUEDA DE ARRANQUE
4	110	1	1	1	1	1	1	1	1	195 160 010		SCHRAUBE		SCREW	VIS	TORNILLO
4	111	4	4	4	4	4	4	4	4	908 005 165		SCHRAUBE	M5x16	SCREW	VIS	TORNILLO
4	112	1								980 115 163		AUFKLEBER VENTILATORGEHÄUSE	DCS3500	LABEL	PLAQUE	CALCOMANIA
4	112	1								980 115 421		AUFKLEBER VENTILATORGEHÄUSE	DCS3501	LABEL	PLAQUE	CALCOMANIA
4	112	1		1						980 115 164		AUFKLEBER VENTILATORGEHÄUSE	DCS4300	LABEL	PLAQUE	CALCOMANIA
4	112				1					980 115 422		AUFKLEBER VENTILATORGEHÄUSE	DCS4301	LABEL	PLAQUE	CALCOMANIA
4	112					1				980 115 465		AUFKLEBER VENTILATORGEHÄUSE	MDE350	LABEL	PLAQUE	CALCOMANIA
4	112						1			980 115 512		AUFKLEBER VENTILATORGEHÄUSE	MDE354	LABEL	PLAQUE	CALCOMANIA
4	112							1		980 115 466		AUFKLEBER VENTILATORGEHÄUSE	MDE430	LABEL	PLAQUE	CALCOMANIA
4	112								1	980 115 511		AUFKLEBER VENTILATORGEHÄUSE	MDE435	LABEL	PLAQUE	CALCOMANIA
4	113	1	1	1	1	1	1	1	1	195 118 040		LUFTFÜHRUNG		AIR GUIDE PLATE	GUIDE D'AIR	CONDUCTO DE AIRE
4	114	1	1	1	1	1	1	1	1	195 143 100		ZÜNDSPULE KPL.		IGNITION COIL CPL.	BOBINE D'ALLUMAGE CPL.	BOBINA DE ENCENDIDO CPL.
4	115	2	2	2	2	2	2	2	2	908 805 205		ZYLINDERSCHRAUBE MIT SPANNSCHEIBE	M5X20	SCREW	VIS	TORNILLO
4	116	m	m	m	m	m	m	m	m	970 502 110		ISOLIERSCHLAUCH	100 mm	INSULATING HOSE	GAINÉ ISOLANTE	MANGO AISLANTE
4	117	1	1	1	1	1	1	1	1	965 604 180		FEDER		SPRING	RESSORT	MUELLE
4	118	1	1	1	1	1	1	1	1	957 604 220		ZÜNDKERZENSTECKER KPL.		PLUG CAP CPL.	FICHE DE BOUGIE CPL.	TAPA DE BUJIA CPL.
4	119	2	2	2	2	2	2	2	2	195 143 020	=> 105999	ISO-SCHEIBE, BRAUN		WASHER, BROWN	RONDELLE, BRUN	ARANDELA, MARRÓN
4	120	1	1	1	1	1	1	1	1	965 603 021		ZÜNDKERZE		SPARK PLUG	BOUGIE	BUJIA
4	121	1	1	1	1	1	1	1	1	195 141 110		POLRAD KPL.		FLYWHEEL ASSY.	ROUE POLAIRE CPL.	VOLANTE ENCENDIDO
4	122	2	2	2	2	2	2	2	2	195 166 100		ANWERFKLINKE KPL.		STARTER RATCHET CPL.	CLIQUET CPL.	TRINQUETE ARRANQUE CPL.
4	123	1	1	1	1	1	1	1	1	920 308 024		6KT-MUTTER	M8x1	HEXAGONAL NUT	ECROU HEXAGONAL	TUERCA HEXAGONAL
4	124	1	1	1	1	1	1	1	1	926 208 001		FEDERSCHEIBE	B8 DIN137	SPRING WASHER	RONDELLE ÉLASTIQUE	DISCO AMORTIGUADOR

DCS3500, DCS3501,
DCS4300, DCS4301, MDE350,
MDE354, MDE430, MDE435

5

Óilpumpe, Kupplung, Kettenbremse
Oil pump, clutch, chain brake
Pompe à huile, embrayage, frein de chaîne
Bomba de aceite, embrague, freno de cadena



DCS3500, DCS3501,
DCS4300, DCS4301, MDE350,
MDE354, MDE430, MDE435

5

Ópump, Kupplung, Kettenbremse
Oil pump, clutch, chain brake
Pompe à huile, embrayage, frein de chaîne
Bomba de aceite, engrague, freno de cadena

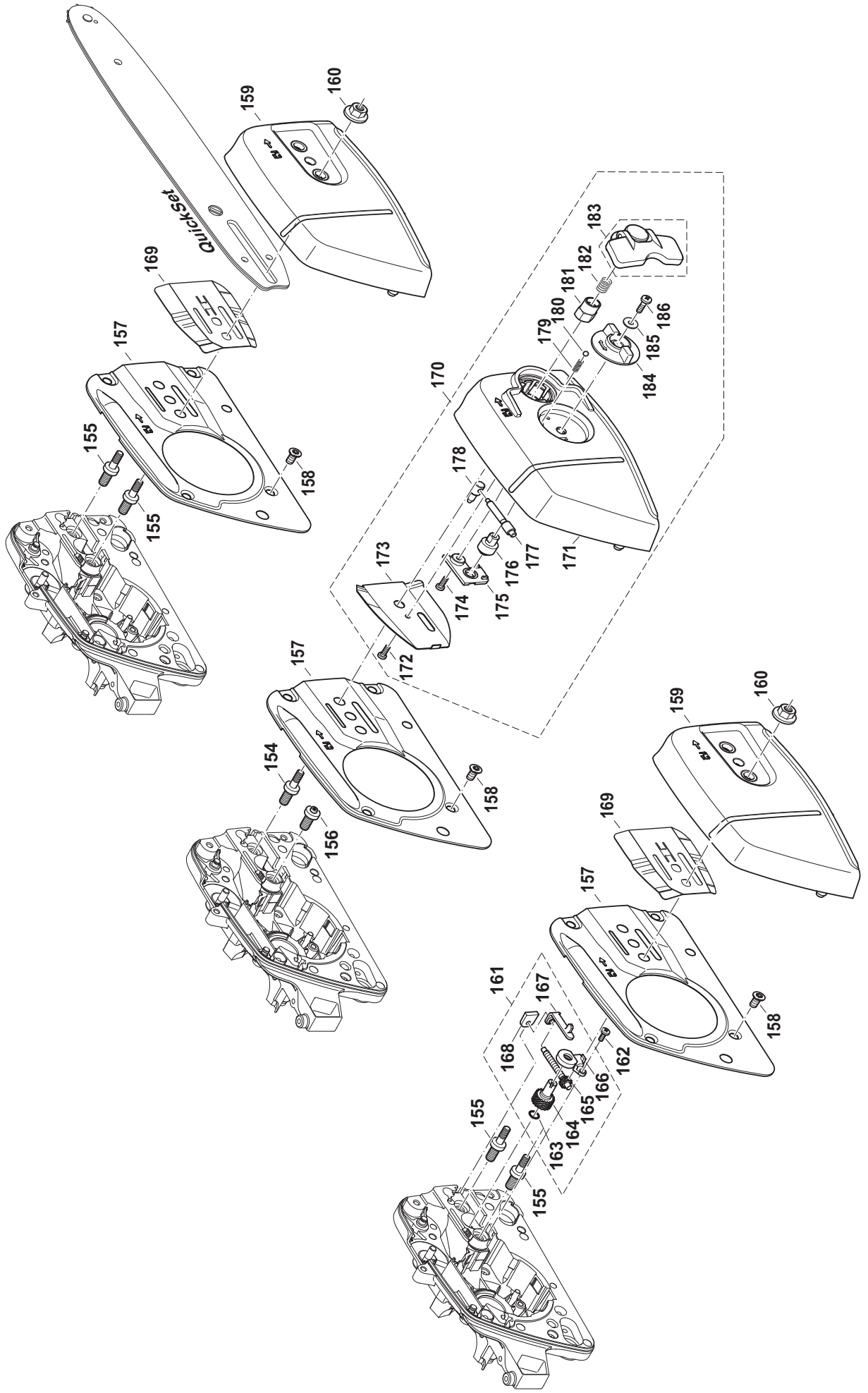


Seite / Page	Pos.	DCS3500	DCS3501	DCS4300	DCS4301	MDE350	MDE354	MDE430	MDE435	Teil-Nr. Part No.	Hinweise Notes Renseign. Nota	Bezeichnung	Spezifikation Specification	Description	Désignation	Denominación
5	125	1	1	1	1	1	1	1	1	195 213 500		HANDSCHUTZ KPL.		HAND GUARD CPL.	PROTÈGE-MAIN CPL.	PROTECTOR DE MANO CPL.
5	126	1	1	1	1	1	1	1	1	908 005 165		SCHRAUBE	M5x16	SCREW	VIS	TORNILLO
5	127	1	1	1	1	1	1	1	1	181 213 320		BUCHSE FÜR HANDSCHUTZ		BUSHING	DOUILLE	CASQUILLO
5	128	1	1	1	1	1	1	1	1	181 213 170		KULISSE FÜR HANDSCHUTZ KPL.		HANDGUARD GUIDE, CPL.	COULISSE P. PROTÈGE-MAINS CPL.	CULISA P. PROTECCIÓN DE MANOS CPL.
5	129	1	1	1	1	1	1	1	1	181 213 020		ZUGFEDER		SPRING	RESSORT	MUELLE
5	130	1	1	1	1	1	1	1	1	181 213 100		BREMSMECHANIK KPL.		BRAKING MECHANISM	MECANISME DE FREINAGE	MECANISMO DE FRENO
5	131	1	1	1	1	1	1	1	1	927 304 000		SICHERUNGSSSCHEIBE		SAFETY WASHER	RONDELLE SÉCURITÉ	ARANDELA SEGURIDAD
5	132	1	1	1	1	1	1	1	1	181 213 010		BREMSBAND		BRAKE SPRING	RESSORT DE FREIN	CINTA DE FRENO
5	133	1	1	1	1	1	1	1	1	927 408 000		SICHERUNGSSSCHEIBE	D=8X1,3	WASHER	RONDELLE	ARANDELA
5	134	1	1	1	1	1	1	1	1	181 224 081		TOPFSCHIEBE		DISC	DISQUE	ARANDELA
5	135	1	1	1	1	1	1	1	1	195 223 310		KUPPLUNGSTROMMEL KPL.	3/8", Z=6	CLUTCH DRUM CPL.	TAMBOUR CPL.	TAMBOR CPL.
5	135	1	1	1	1	1	1	1	1	181 223 310		KUPPLUNGSTROMMEL KPL.	.325", Z=7	CLUTCH DRUM CPL.	TAMBOUR CPL.	TAMBOR CPL.
5	136	1	1	1	1	1	1	1	1	175 180 101		KUPPLUNG KPL.		CLUTCH ASSY.	EMBRAYAGE CPL.	EMBRAGUE CPL.
5	137	3	3	3	3	3	3	3	3	024 184 021		ZUGFEDER		SPRING	RESSORT	RESSORTE
5	138	1	1	1	1	1	1	1	1	001 182 042		FÜHRUNGSSSCHEIBE		DISC	DISQUE	DISCO
5	139	1	1	1	1	1	1	1	1	179 245 200		ÖLPUMPE KPL.		OIL PUMP CPL.	POMPE À HUILE CPL.	BOMBA DE ACEITE CPL.
5	140	1	1	1	1	1	1	1	1	181 245 260		REPARATURSATZ ÖLPUMPE		REPAIR KIT, OIL PUMP	JEU DE RÉPARATION	JUEGO DE REPARAR
5	141	1	1	1	1	1	1	1	1	195 245 140		ÖLPUMPENABDECKUNG		OIL PUMP COVER	COUVERCLE DE POMPE À HUILE	TAPA DE BOMBA DE ACEITE
5	142	1	1	1	1	1	1	1	1	181 245 100		ÖLSAUGLEITUNG KPL.		SUCTION LINE	CONDUITE HUILE CPL.	TUBO ACEITE CPL.
5	143	1	1	1	1	1	1	1	1	021 245 060		DRUCKFEDER		SPRING	RESSORT	MUELLE
5	144	1	1	1	1	1	1	1	1	001 245 020		NIPPEL		HOSE STEM	TETON DE TUYAU	BOQUILLA DE TUBO
5	145	1	1	1	1	1	1	1	1	181 245 120		ÖLDRUCKLEITUNG		PRESSURE LINE	CONDUITE HUILE	TUBO ACEITE
5	146	1	1	1	1	1	1	1	1	195 245 010		BUCHSE ÖLPUMPENANTRIEB		BUSHING	DOUILLE	CASQUILLO
5	147	1	1	1	1	1	1	1	1	181 245 090		ÖLPUMPENANTRIEB		PUMP DRIVE	LE COMMANDE DE POMPE	PROPULSOR DE LA BOMBA
5	148	2	2	2	2	2	2	2	2	908 005 165		SCHRAUBE	M5x16	SCREW	VIS	TORNILLO
5	150	1	1	1	1	1	1	1	1	980 114 237		SCHILD HANDSCHUTZ		LABEL	PLAQUE	CALCOMANIA
5	150	1	1	1	1	1	1	1	1	980 115 200		SCHILD HANDSCHUTZ		LABEL	PLAQUE	CALCOMANIA

DCS3500, DCS3501,
DCS4300, DCS4301, MDE350,
MDE354, MDE430, MDE435

6

Kettenradschutz, Kettenspanner
Sprocket guard, chain tensioner
Protège-pignon, tendeur de chaîne
Protector de pifón, tensor de la cadena



DCS3500, DCS3501,
DCS4300, DCS4301, MDE350,
MDE354, MDE430, MDE435

6

Kettenradschutz, Kettenspanner
Sprocket guard, chain tensioner
Protège-pignon, tendeur de chaîne
Protector de piñon, tensor de la cadena

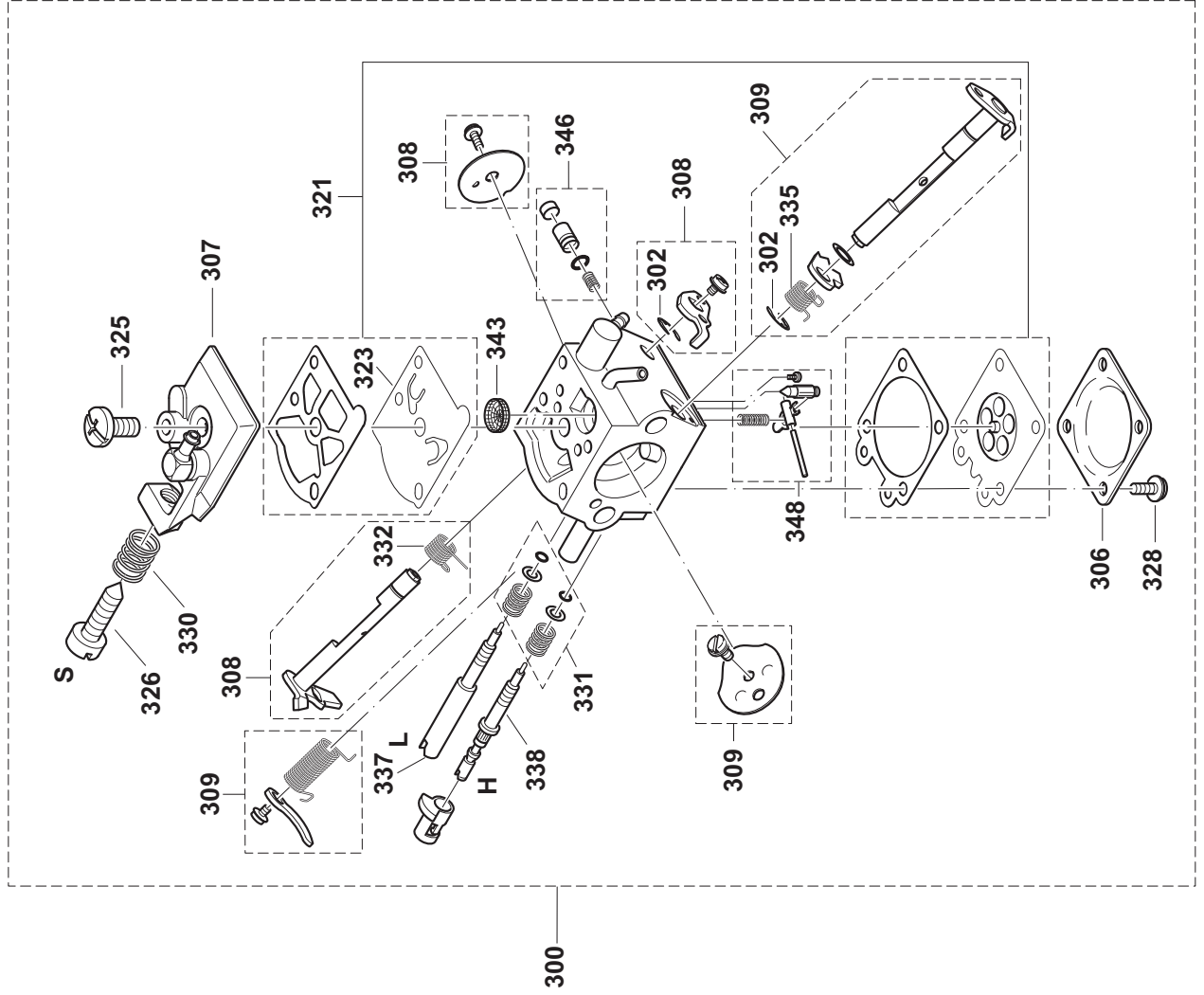


Seite / Page	Pos.	DCS3500	DCS3501	DCS4300	DCS4301	MDE350	MDE354	MDE430	MDE435	Teil-Nr. Part No.	Hinweise Notes	Bezeichnung	Spezifikation Specification	Description	Désignation	Denominación
				No. de pièce No. de pieza							Renseign. Nota					
6	154	1	1	1	1	1	1	1	1	195 232 020		SCHIENENBOLZEN MIT BUND	M8x1	BOLT	BOULON	BULÓN
6	155	2	2	2	2	2	2	2	2	195 232 010		SCHIENENBOLZEN MIT BUND	M8	BOLT	BOULON	BULÓN
6	156	1	1	1	1	1	1	1	1	195 232 040		SCHIENENSTIFT	M8	BOLT	BOULON	BULÓN
6	157	1	1	1	1	1	1	1	1	195 213 190		ABDECKUNG KETTENBREMSE		COVER	COUVERCLE	CUBIERTA
6	158	2	2	2	2	2	2	2	2	908 105 126		SCHRAUBE	M5x12	SCREW	VIS	TORNILLO
6	159	1	1	1	1	1	1	1	1	195 213 601		KETTENRADSCHUTZ KPL. BLAU		SPROCKET GUARD CPL. BLUE	PROTÈGE-PIGNON CPL. BLEU	PROTECTOR DE PIÑON CPL. AZUL
6	160	2	2	2	2	2	2	2	2	923 208 004		6KT-MUTTER	M8	HAXAGONAL NUT	ECROU HEXAGONAL	TUERCA HEXAGONAL
6	161	1	1	1	1	1	1	1	1	195 213 300		KETTENSANNER KPL.	PROFI	CHAIN TENSIONER CPL.	TENDEUR DE CHAÎNE CPL.	TENSOR DE LA CADENA CPL.
6	162	1	1	1	1	1	1	1	1	915 135 100		SCHNEIDSCHRAUBE	3,5x9,5	SCREW	VIS	TORNILLO
6	163	1	1	1	1	1	1	1	1	963 207 020		O-RING	7X2	PACKING RING	BAGUE-JOINT	ANILLO DE GUARNICION
6	164	1	1	1	1	1	1	1	1	181 213 250		EINSTELLSCHRAUBE	PROFI	ADJUSTING SCREW	VIS DE REGLAGE	TORNILLO DE AJUSTE
6	165	1	1	1	1	1	1	1	1	181 213 230		KETTENSANNNSCHRAUBE	PROFI	TENSIONING SCREW	VIUS DE TENSION	TORNILLO DE TENSION
6	166	1	1	1	1	1	1	1	1	181 213 270		GETRIEBEABDECKUNG	PROFI	TRANSMISSION COVER	REVÊTEMENT D'ENGRENAGES	CUBIERTA DE ENGRANAJES
6	167	1	1	1	1	1	1	1	1	195 213 240		SPANNSCHLITTEN		TENSION SLIDE	COULISSEAU DE SERRAGE	CARRO DE TENSADO
6	168	1	1	1	1	1	1	1	1	181 213 260		SPANNSCHRAUBENLAGER		TENSIONING SCREW BEARING	PALIER DE LA VIS DE TENSION	SOPORTE DEL TORNILLO TENSOR
6	169	1	1	1	1	1	1	1	1	195 213 120		KETTENFÜHRUNGSBLECH		GUIDE PLATE	TÔLE DE GUIDAGE	CHAPA DE GUÍA
6	170	1	1	1	1	1	1	1	1	195 213 650		KETTENRADSCHUTZ KPL. BLAU	TLC	SPROCKET GUARD CPL., BLUE	PROTÈGE-PIGNON CPL. BLEU	PROTECTOR DE PIÑON CPL. AZUL
6	171	1	1	1	1	1	1	1	1	195 213 621		KETTENRADSCHUTZ BLAU	TLC	SPROCKET GUARD, BLUE	PROTÈGE-PIGNON BLEU	PROTECTOR DE PIÑON AZUL
6	172	1	1	1	1	1	1	1	1	915 735 100		SCHRAUBE	3,5x10	SCREW	VIS	TORNILLO
6	173	1	1	1	1	1	1	1	1	195 213 320		KETTENFÜHRUNGSBLECH	TLC	GUIDE PLATE	TÔLE DE GUIDAGE	CHAPA DE GUÍA
6	174	1	1	1	1	1	1	1	1	915 735 100		SCHRAUBE	3,5x10	SCREW	VIS	TORNILLO
6	175	1	1	1	1	1	1	1	1	170 213 670		KETTENSANNABDECKUNG		COVER	COUVERCLE	CUBIERTA
6	176	1	1	1	1	1	1	1	1	170 213 710		ANTRIEBSRAD TLC		DRIVE WHEEL	ROUE D'ENTRAÎNEMENT	RUEDA DE IMPULSION
6	177	1	1	1	1	1	1	1	1	170 213 650		SPANNSCHRAUBE		TENSIONING SCREW	VIS DE TENSION	TORNILLO DE TENSION
6	178	1	1	1	1	1	1	1	1	170 213 660		SPANNMUTTER		TENSIONING NUT	ECROU DE TENSION	TUERCA DE TENSION
6	179	1	1	1	1	1	1	1	1	170 213 690		FEDER F. STAHLKUGEL	4	SPRING	RESSORT	MUELLE
6	180	1	1	1	1	1	1	1	1	170 213 770		STAHLKUGEL	4	LOCKING BALL	BILLE D'ARRET	BOLA DE TOPE
6	181	1	1	1	1	1	1	1	1	170 213 720		KLEMM-MUTTER	M8	CLAMP NUT	ECROU DE SERRAGE	TUERCA DE APRIETE
6	182	1	1	1	1	1	1	1	1	170 213 730		FEDER FÜR KLEMMUTTER	8	SPRING	RESSORT	MUELLE
6	183	1	1	1	1	1	1	1	1	170 213 150		FLÜGELGRIFF KPL.		WING GRIP CPL.	POIGNEE À AILETTE CPL.	MANGO MARIPOSA CPL.
6	184	1	1	1	1	1	1	1	1	226 213 340		SPANNRAD	40	TENSIONING WHEEL	ROUE DE SERRAGE	RUEDA TENSORA
6	185	1	1	1	1	1	1	1	1	924 204 020		SCHEIBE FÜR SPANNRAD	4X12X0,5	WASHER	DISQUE	ARANDELA
6	186	1	1	1	1	1	1	1	1	226 213 380		SCHRAUBE	(P+) M4X8	SCREW	VIS	TORNILLO

DCS3500, DCS3501,
DCS4300, DCS4301, MDE350,
MDE354, MDE430, MDE435

7

Vergaser
Carburetor
Carburateur
Carburador



DCS3500, DCS3501,
DCS4300, DCS4301, MDE350,
MDE354, MDE430, MDE435

7

Vergaser
Carburetor
Carburateur
Carburador

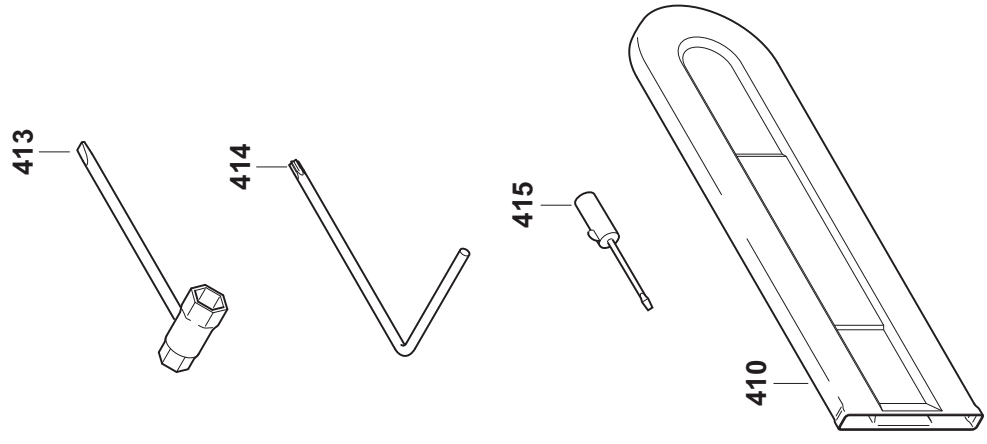
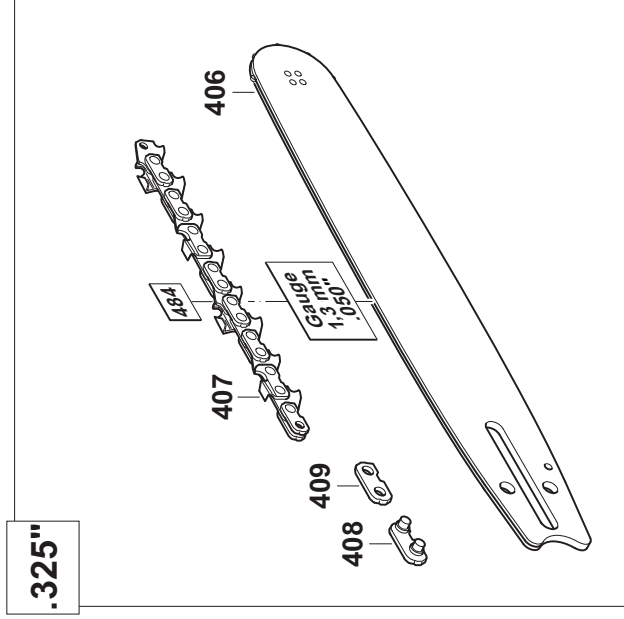
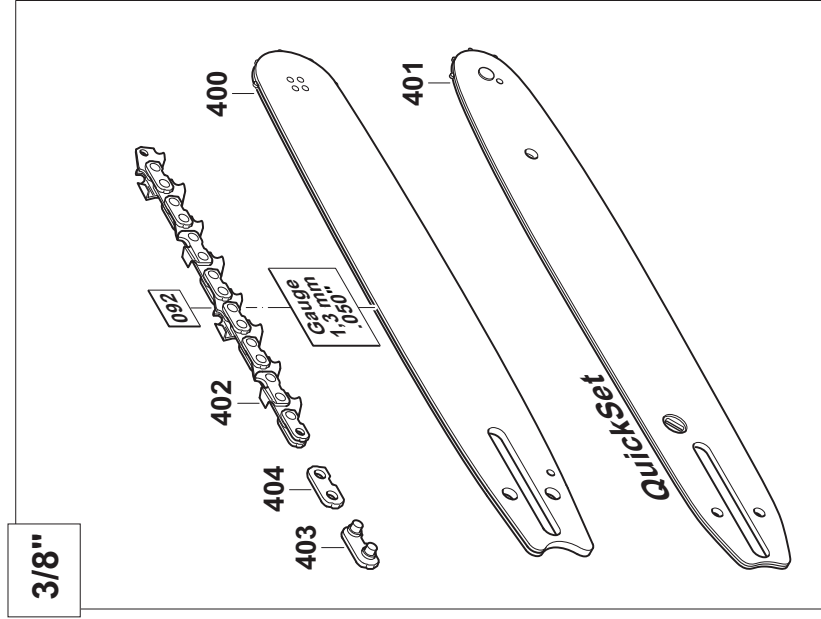


Seite / Page	Pos.	DCS3500	DCS3501	DCS4300	DCS4301	MDE350	MDE354	MDE430	MDE435	Teil-Nr. Part No. No. de pièce No. de pieza	Hinweise Notes Renseign. Nota	Bezeichnung	Spezifikation Specification	Description	Désignation	Denominación
7	300	1	1	1	1	1	1	1	1	195 151 100		VERGASER KPL.	LC-EU	CARBURETOR CPL.	CARBURATEUR CPL.	CARBURADOR CPL.
7	302	1	1	1	1	1	1	1	1	119 151 350		WELLENSICHERUNG		TOLE DE SÉCURITÉ	PIEZA SEGURIDAD ARBÓL	
7	306	1	1	1	1	1	1	1	1	021 151 120		MEMBRANDECKEL		COUVERCLE DE MEMBRANE	TAPA DE MEMBRANA	
7	307	1	1	1	1	1	1	1	1	195 151 350		PUMPENDECKEL KPL.		POUMPE COVER	TAPA DE BOMBA	
7	308	1	1	1	1	1	1	1	1	957 151 200		REP.-SATZ DROSSELWELLE		KEU AXE CLAPET D'ÉTRANG.	JUEGO EJE VALVULA REG.	
7	309	1	1	1	1	1	1	1	1	957 151 210		REP.-SATZ CHOKEWELLE		KEU AXE CLAPET D'AIR	JUEGO EJE VALVULA AIRE	
7	321	1	1	1	1	1	1	1	1	957 151 220		SATZ MEMBRANE UND DICHTUNGEN		KEU DE MEMBRANES / JOINTS GASKETS	JUEGO MEMBRANAS / JUNTAS	
7	323	1	1	1	1	1	1	1	1	021 151 150		PUMPENMEMBRANE GUMMI		POMPE DIAPHRAGM, RUBBER	MEMBRANA DE LA BOMBA, CAUCHO	
7	325	1	1	1	1	1	1	1	1	118 151 190		SCHRAUBE		VIS	TORNILLO	
7	326	1	1	1	1	1	1	1	1	378 151 210		LEERLAUFANLAGSCHRAUBE	S	VIS DE BUTÉE DE RALENTI	TORNILLO DE TOPE	
7	328	4	4	4	4	4	4	4	4	378 151 220		SCHRAUBE		VIS	TORNILLO	
7	330	1	1	1	1	1	1	1	1	021 151 230		DRUCKFEDER	S	PRESSURE SPRING	RESORTE DE PRESIÓN	
7	331	1	1	1	1	1	1	1	1	957 151 240		SATZ FEDERN UND SCHEIBEN		SET SPRINGS / WASHERS	JUEGO RESORTES / ARANDELAS	
7	332	1	1	1	1	1	1	1	1	001 151 310		DREHFEDER		SPRING	RESORTE	
7	335	1	1	1	1	1	1	1	1	195 151 490		DREHFEDER		SPRING	RESORTE	
7	337	1	1	1	1	1	1	1	1	195 151 520		LEERLAUF-STELLSCHRAUBE	L - EU	VIS DE RÉGL. DE RALENTI	TORNILLO REGULADOR	
7	338	1	1	1	1	1	1	1	1	195 151 530		VOLLGAS-STELLSCHRAUBE	H - EU	MAIN ADJUSTMENT SCREW	TORNILLO REGULADOR	
7	343	1	1	1	1	1	1	1	1	021 151 180		SIEB		TAMIS	TAMIZ	
7	346	1	1	1	1	1	1	1	1	957 151 070		BESCHLEUNIGUNGSPUMPE KPL.		POMPE DE REPRISE	BOMBA DE ACELERACIÓN	
7	348	1	1	1	1	1	1	1	1	957 151 230		SATZ STEUERTEILE		SET OF CONTROL PARTS	JUEGO PIEZAS DE MANDO	

DCS3500, DCS3501,
DCS4300, DCS4301, MDE350,
MDE354, MDE430, MDE435

8

Sägeschielen, Sägeketten, Werkzeug
Guide bars, saw chains, tools
Guide-chaîne, chaînes, outils
Rieles guía, cadenas sierra, herramientas



DCS3500, DCS3501,
DCS4300, DCS4301, MDE350,
MDE354, MDE430, MDE435

8

Sägeschiemen, Sägeketten, Werkzeug
Guide bars, saw chains, tools
Guide-chaîne, chaînes, outils
Rieles guía, cadenas sierra, herramientas



Seite / Page	Pos.	DCS3500	DCS3501	DCS4300	DCS4301	MDE350	MDE354	MDE430	MDE435	Teil-Nr. Part No.	Hinweise Notes Renseign. Nota	Bezeichnung	Spezifikation Specification	Description	Désignation	Denominación
8	400	1	1							442 030 661		STERNSCIHENE	3/8" .050" 30cm-12"	SPROCKET NOSE BAR	GUIDE À ÉTOILE	GUÍA CON ESTRELLA
8	400	1	1			1	1			442 035 661		STERNSCIHENE	3/8" .050" 35cm-14"	SPROCKET NOSE BAR	GUIDE À ÉTOILE	GUÍA CON ESTRELLA
8	400	1	1	1	1	1	1	1	1	442 040 661		STERNSCIHENE	3/8" .050" 40cm-16"	SPROCKET NOSE BAR	GUIDE À ÉTOILE	BARRA GUÍA
8	401	1	1							442 030 061	ACC.	STERNSCIHENE QUICKSET	3/8" .050" 30cm-12"	SPROCKET NOSE BAR	GUIDE À ÉTOILE	BARRA GUÍA
8	401	1	1			1	1			442 035 061	ACC.	STERNSCIHENE QUICKSET	3/8" .050" 35cm-14"	SPROCKET NOSE BAR	GUIDE À ÉTOILE	BARRA GUÍA
8	401	1	1			1	1			442 040 061	ACC.	STERNSCIHENE QUICKSET	3/8" .050" 40cm-16"	SPROCKET NOSE BAR	GUIDE À ÉTOILE	BARRA GUÍA
8	402	1	1							528 092 646		SÄGEKETTE	3/8" .050" 30cm-12"	SAW CHAIN	CHAÎNE	CADENA
8	402	1	1			1	1			528 092 652		SÄGEKETTE	3/8" .050" 35cm-14"	SAW CHAIN	CHAÎNE	CADENA
8	402	1	1	1	1	1	1	1	1	528 092 656		SÄGEKETTE	3/8" .050" 40cm-16"	SAW CHAIN	CHAÎNE	CADENA
8	403	1	1	1	1	1	1	1	1	558 092 010		AUSSENLASCHE MIT NIET	3/8" .050"	TIE STRAP WITH RIVETS	ECLISSE EXTER. A. RIVETS	TIRA EXTER. CON REMACHE
8	404	1	1	1	1	1	1	1	1	558 092 000		SICHERHEITSLASCHE	3/8" .050"	SAFETY TIE STRAP	ECLISSE DE SÉCURITÉ	TIRA SEGURIDAD
8	406			1	1					444 033 141		STERNSCIHENE	.325" .050" 33cm-13"	SPROCKET NOSE BAR	GUIDE À ÉTOILE	BARRA GUÍA
8	406			1	1					444 038 141		STERNSCIHENE	.325" .050" 38cm-15"	SPROCKET NOSE BAR	GUIDE À ÉTOILE	BARRA GUÍA
8	406			1	1					444 045 141		STERNSCIHENE	.325" .050" 45cm-18"	SPROCKET NOSE BAR	GUIDE À ÉTOILE	GUÍA CON ESTRELLA
8	407			1	1					532 484 056		SÄGEKETTE	.325" .050" 33cm-13"	SAW CHAIN	CHAÎNE	CADENA
8	407			1	1					532 484 064		SÄGEKETTE	.325" .050" 38cm-15"	SAW CHAIN	CHAÎNE	CADENA
8	407			1	1					532 484 072		SÄGEKETTE	.325" .050" 45cm-18"	SAW CHAIN	CHAÎNE	CADENA
8	408			1	1					510 084 020		AUßENLASCHE MIT NIET	.325" .050"	TIE STRAP WITH RIVETS	ECLISSE AVEC RIVETS	TIRA EXT. CON REMACHES
8	409			1	1					510 084 040		AUßENLASCHE	.325" .050"	TIE STRAP	ECLISSE EXTERIEURE	TIRA EXT.
8	410	1	1	1	1	1	1	1	1	952 010 630		KETTENSCHUTZ	30 cm	CHAIN PROTECTION	PROTECTION CHAÎNE	PROTECTOR DE CADENA
8	410	1	1	1	1	1	1	1	1	952 010 640		KETTENSCHUTZ	43 cm	CHAIN PROTECTION	PROTECTION CHAÎNE	PROTECTOR DE CADENA
8	413	1	1	1	1	1	1	1	1	941 719 131		KOMBISCHLÜSSEL	SW 13/19	UNIVERSAL WRENCH	CLÉ COMBINÉE	LLAVE DE BUJIA
8	414	1	1	1	1	1	1	1	1	940 827 000		WINKELSCHRAUBENDREHER	T27	ANGLED SCREW DRIVER	CLÉ ANGLE	LLAVE ANGULAR
8	415	1	1	1	1	1	1	1	1	944 340 001		SCHRAUBENDREHER		SCREW DRIVER	TOURNEVIS	DESTORNILLADOR

DCS3500, DCS3501,
DCS4300, DCS4301, MDE350,
MDE354, MDE430, MDE435



	Zeichenerklärung	Key to symbols	Légende	Explicación de símbolos
=> 1999999 2000000 => 2003.04 => TI 2003/07 Acc. = { m Corr.	Produktion bis Serien-Nr. Neues Teil ab Serien-Nr. Neues Teil ab Jahr / Monat Siehe Technische Information Jahr / Nr. Zubehör (nicht im Lieferumfang) Keine Serienausführung, jedoch verwendbar Beinhaltet Positions-Nr. Meterware Druckfehlerberichtigung	Production to serial number New part from serial number New part from Year / Month See Technical Information Year / No. Accessories (not included in the delivery inventory) No standard execution, may be used Contains item number Sold by the meter Error correction	Production jusqu'à n° de série Nouveau pièce à partir du n° de série Nouveau pièce à partir de année / mois Voir information technique année / n° Accessoires (non compris dans la livraison) Aucune exécut. en série, cependant utilisable contient n° de numéro Au mètre Rectification d'erreurs	Producción hasta N° de serie Pieza nueva a partir de N° de serie Pieza nueva a partir de año / mes Véase inform. técnico año / N° Accesorios (no incluido en la extensión del suministro) No es de serie, pero sirve Contiene pos N° Por metro Fe de erratas
	Änderungen vorbehalten	Specifications subject to change without notice	Changements sans préavis	Mejoras constructivas sin previo aviso