

№ на схеме	Код поставщика	Наименование детали	Характеристика	К-во, шт./изд.
1	13434,1039	Корпус двигателя		1
2	13434,4021	Кнопка выключателя		1
3	13434,4203	Рычаг выключателя		1
4	13435,3020	Колесо зубчатое	Z=41	1
5	13013,1601	Втулка резиновая		1
6	13434,9116	Щеткодержатель в сборе		1
7	13017,9071	Щетка электрическая		2
8	13431,2251	Пружина спиральная		2
9	76325,5022	Выключатель		1
10	13431,4181	Трубка защитная шнура		1
11	76755,4101	Шнур питания с вилкой	HO5RNF 2x1, L= 3,1м	1
12	13413,4231	Планка крепления шнура		1
13	84482,0027	Винт	Торх 3,5x14	1
14	84482,0050	Винт	Торх 4x20	4
15	84482,0048	Винт	Торх 4x16	1
16	00.01.01.01.06	Подшипник шариковый	607ZZ (7x19x6)	1
17	13434,9948	Якорь с вентилятором в сборе		1
18	13623,9923	Статор в сборе		1
19	13434,2611	Диафрагма		1
20	13453,1011	Корпус редуктора		1
21	00.01.02.01.03	Подшипник игольчатый	НК-0810 (8x12x10)	1
22	13622,8044	Шпиндель		1
23	76719,0422	Фастон		2
26	13431,6521	Гайка	M7	1
27	00.01.01.01.76	Подшипник шариковый	628ZZ (8x24x8)	1
28	13434,1341	Крышка подшипника		1
29	84482,0054	Винт	Торх 4x30	1
30		Суппорт		1
31	13621,5461	Основание		1
32	13622,6211	База угловая		1
33	13623,5532	База вертикальная		1
34	13622,5661	Пружина плоская		1
35	13622,5302	Клин		1
36	13620,5521	Стопор		2
37	84913,1214	Винт	3,6x8	1
38	84431,5252	Винт	Торх M4x12	3
39	84431,5264	Винт	Торх M4x30	5
40	75701,0700	Пружина растяжения		2
41	13620,5051	Маховик		1
42	84410,5283	Винт специальный		1
43	75700,0342	Пружина		1
44	00.02.10.08.00	Шарик	Ø6мм	1
45	87080,0611	Шайба	6x11x0,5	1
46	84900,0451	Ось		1
47	13622,6501	Гайка специальная	M4	1
48	13623,5021	Рукоятка дополнительная		1
49	84201,0372	Винт	M8x18	2
50	13434,4391	Скоба выключателя		1
51	84030,5260	Винт	M4x25	1
52	13435,3070	Шестерня	Z=11	1
53	75700,0450	Пружина		1
54	13434,1063	Крышка двигателя		1
55	87401,0084	Шайба	Ø8,4	2



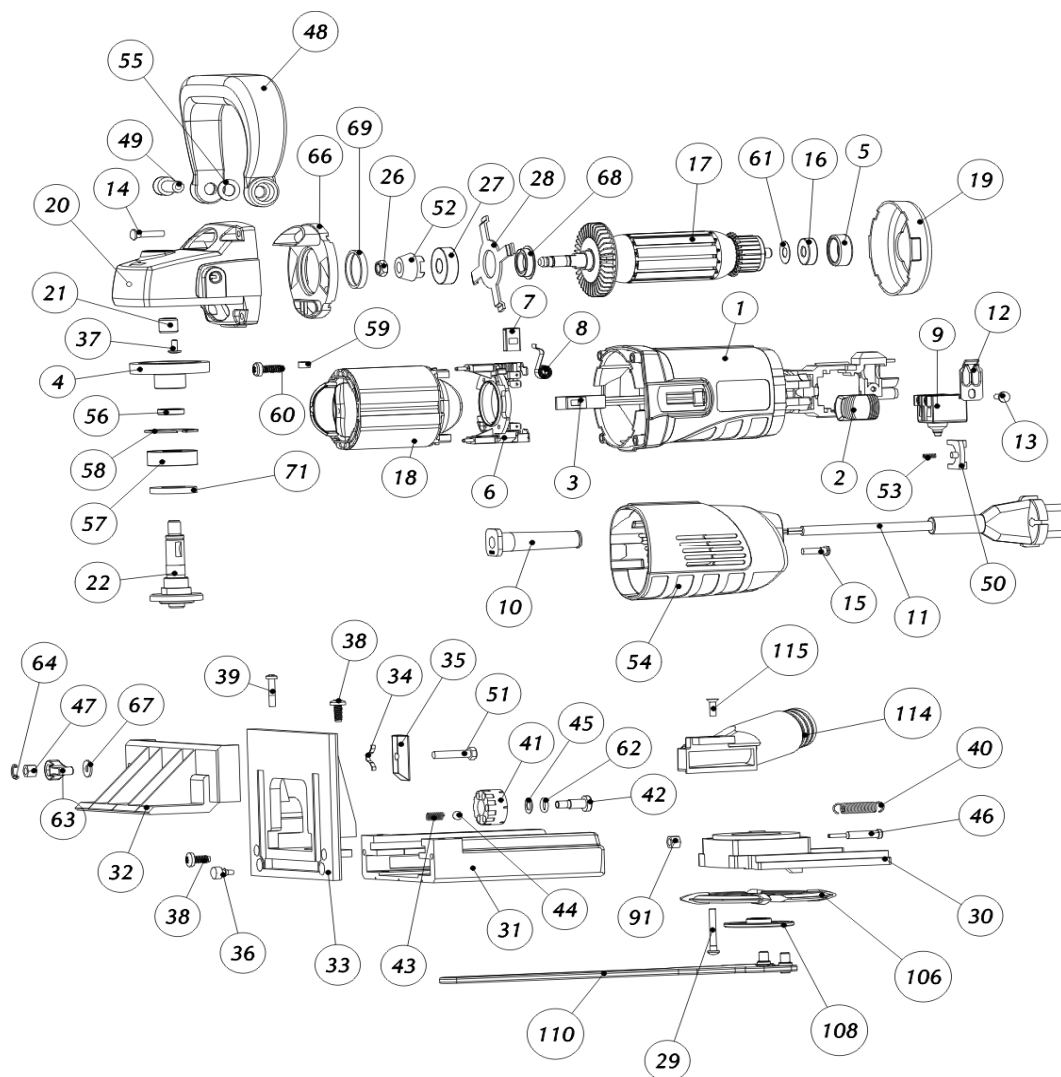
Каталог запасных частей изделия

Действителен с: 30.09.2010г.

МАШИНА РУЧНАЯ
ЭЛЕКТРИЧЕСКАЯ ФРЕЗЕРНАЯ
ЛАМЕЛЬНАЯ

ФМШ-100/710

56	13627,3621	Кольцо дистанционное		1
57	00.01.01.01.30	Подшипник шариковый	6201-2RS (12x32x10)	1
58	00.02.99.01.01	Кольцо стопорное	A32	1
59	13434,1721	Втулка		2
60	84482,0013	Винт	Torx 3x16	2
61	87080,0716	Шайба	7x16x0,2	1
62	74210,0620	Кольцо	Ø6x2	1
63	13627,4021	Рычаг		1
64	87570,0080	Кольцо стопорное	Ø8	1
66	13434,2621	Дефлектор		1
67	87080,0610	Шайба	6x11x1,5	1
68	13434,9201	Манжета		1
69	13432,1561	Кольцо резиновое		1
70	87401,0043	Шайба	4,3	1
71	74203,1629	Кольцо	16x29x4	1
91	13627,6521	Гайка	M5	1
106	46420,1002	Фреза дисковая	Ø100x22x4	1
108	13601,3391	Фланец фрезы		1
110	13410,9521	Ключ специальный		1
114	91925,0001	Патрубок сбора стружки		1
115	84907,8250	Винт	Torx M4x10	1


ИНТЕРСКОМ
Каталог запасных частей изделия

Действителен с: 30.09.2010г.

**МАШИНА РУЧНАЯ
ЭЛЕКТРИЧЕСКАЯ ФРЕЗЕРНАЯ
ЛАМЕЛЬНАЯ**
ФМШ-100/710