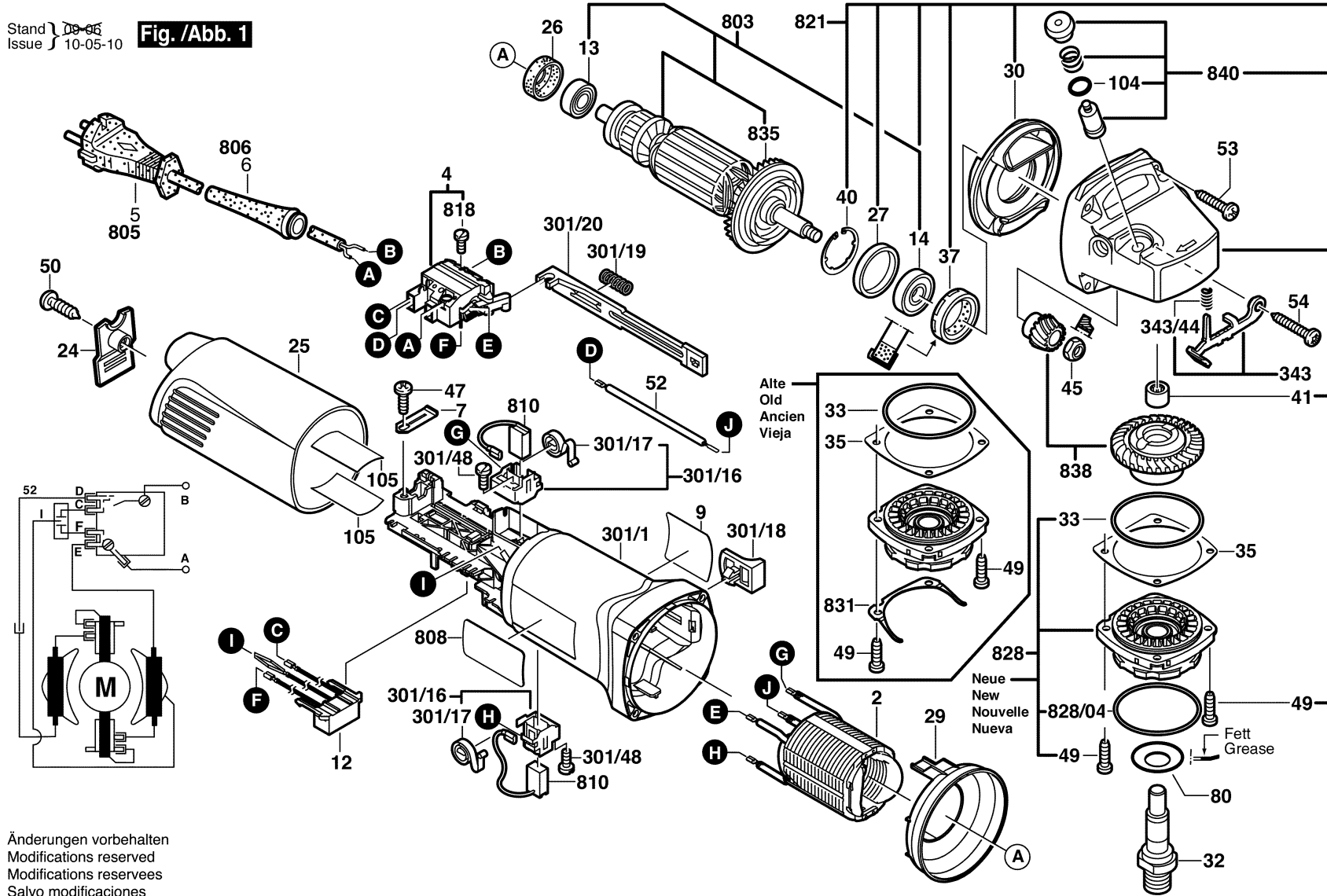


3 601 H21 000

Stand } 09-06  
 Issue } 10-05-10 **Fig. /Abb. 1**

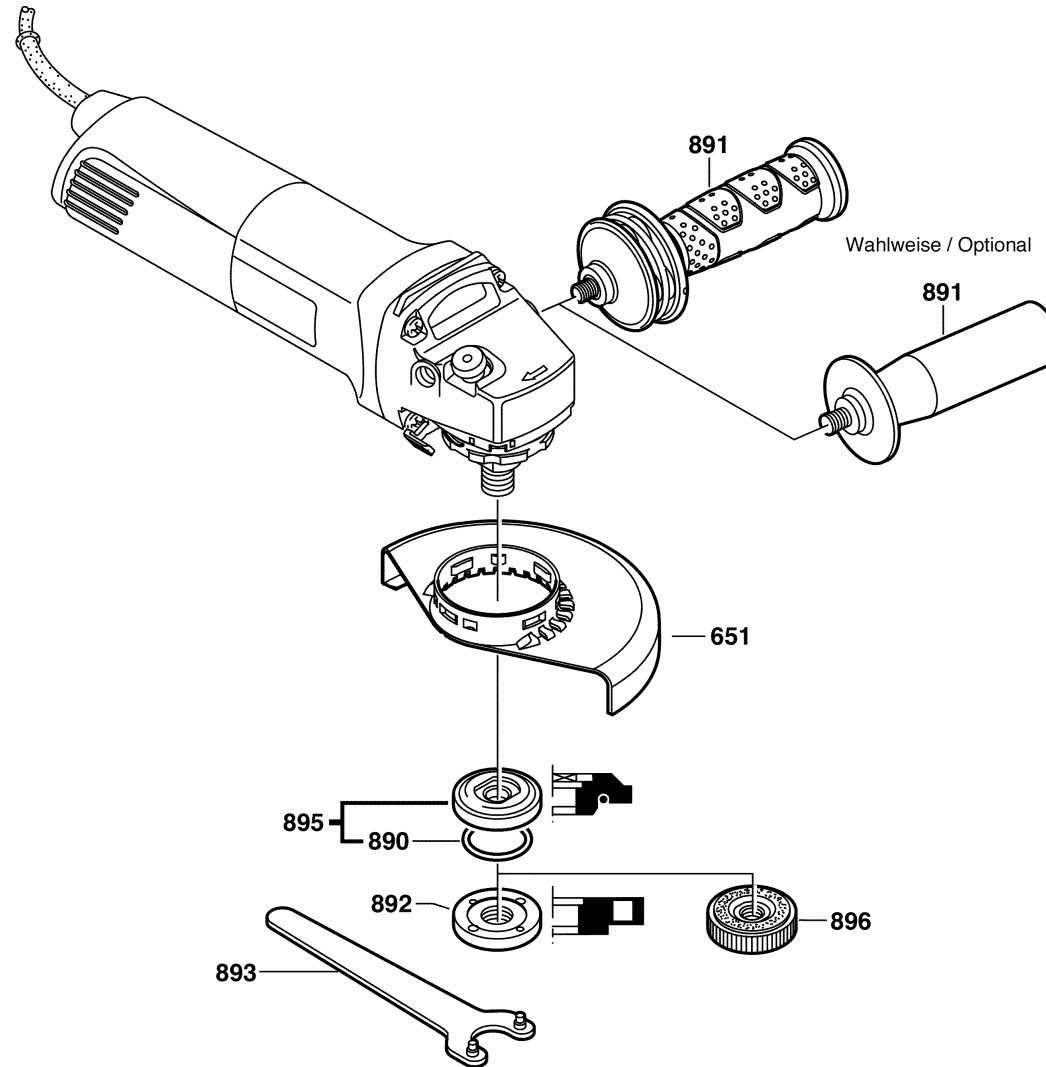


Änderungen vorbehalten  
 Modifications reserved  
 Modifications reserves  
 Salvo modificaciones

3 601 H21 000

Stand } 05-06  
Issue } 07-02-12

**Fig. /Abb. 2**



Änderungen vorbehalten  
Modifications reserved  
Modificaciones reservadas  
Salvo modificaciones