

№на схеме	Код	Наименование детали	Характеристика	К-во, шт./изд.
1	77.06.01.00.00	Блок моторный в сборе	33см² 0,95кВт	1
2	77.06.00.01.00	Ремень плечевой в сборе		1
3	77.03.01.07.00	Гайка специальная	M5	3
4	77.06.00.02.00	Хомут		1
5	00.02.04.01.37	Винт	M5x8	1
6	77.06.00.03.00	Накладка		1
7	77.03.02.01.00	Шайба стопорная		1
8(A)	77.03.02.00.00	Штанга верхняя в сборе		1
9,11	77.03.02.02.00	Вал гибкий верхний в сборе с переходником		1
10	77.03.02.03.00	Втулка бронзовая		1
В	77.05.02.00.00	Соединение разъемное в сборе		1
12	77.05.02.05.00	Втулка		2
13	00.02.04.04.14	Винт	M6x25	1
14	00.02.01.01.06	Гайка	M6	3
15	00.02.04.01.37	Винт	M5x8	1
16	00.02.04.02.10	Болт	M6x35	1
17	00.02.99.02.18	Кольцо стопорное	B3	1
18	77.05.02.03.00	Пружина		1
19	77.05.02.02.00	Фиксатор		1
20	77.05.02.01.00	Корпус соединения разъемного		1
21	77.05.02.04.00	Ось	O3	1
22	77.05.02.06.00	Маховик		1
23	77.06.00.12.00	Заглушка		1
24(D)	77.03.03.00.00	Штанга нижняя в сборе		1
25,26	77.03.03.01.00	Вал гибкий нижний в сборе с втулкой обжимной		1
Е	77.03.01.00.00	Редуктор в сборе		1
27	00.02.99.01.02	Кольцо стопорное	A22	1
28	00.01.01.01.67	Подшипник шариковый	6900Z (10x22x6)	2
29	77.03.01.01.00	Кольцо	16x22x2,2	1
30	00.02.98.01.08	Кольцо пружинное	B10x0,8	1
31	77.03.01.02.00	Шестерня коническая	Z=16	1
32	77.03.01.03.00	Болт специальный с шайбами	M5x30	2
33	77.03.01.04.00	Винт специальный с шайбами	M5x12	1
34	00.02.04.02.11	Болт	M8x10	1
35	77.03.01.05.00	Шайба	8x13x0,9	1
36	77.03.01.06.00	Корпус редуктора		1
37	00.01.01.01.03	Подшипник шариковый	629Z(9x26x8)	1
38	77.03.01.08.00	Колесо коническое	Z=20	1
39	77.03.01.09.00	Шпонка сегментная	2,5x3,6x9	1
40	77.03.01.10.00	Шпиндель		1
41	00.01.01.01.07	Подшипник шариковый	6002Z(15x32x9)	1
42	00.02.99.01.01	Кольцо стопорное	A32	1
43	77.03.01.11.00	Манжета	19x32	1
44	77.03.01.12.00	Втулка	14x19x11	1
F	77.02.01.00.00	Головка в сборе		1
45	77.02.01.01.00	Ось		1
46	77.02.01.02.00	Корпус		1
47	77.02.01.03.00	Втулка		2
48	77.02.01.04.00	Кольцо стопорное		1
49	77.02.01.05.00	Пружина		1
50	77.02.01.06.00	Катушка		1
51	77.02.01.07.00	Леска	O2,5мм, L=4,5м	1
F1	77.02.02.00.00	Фиксатор головки в сборе		1

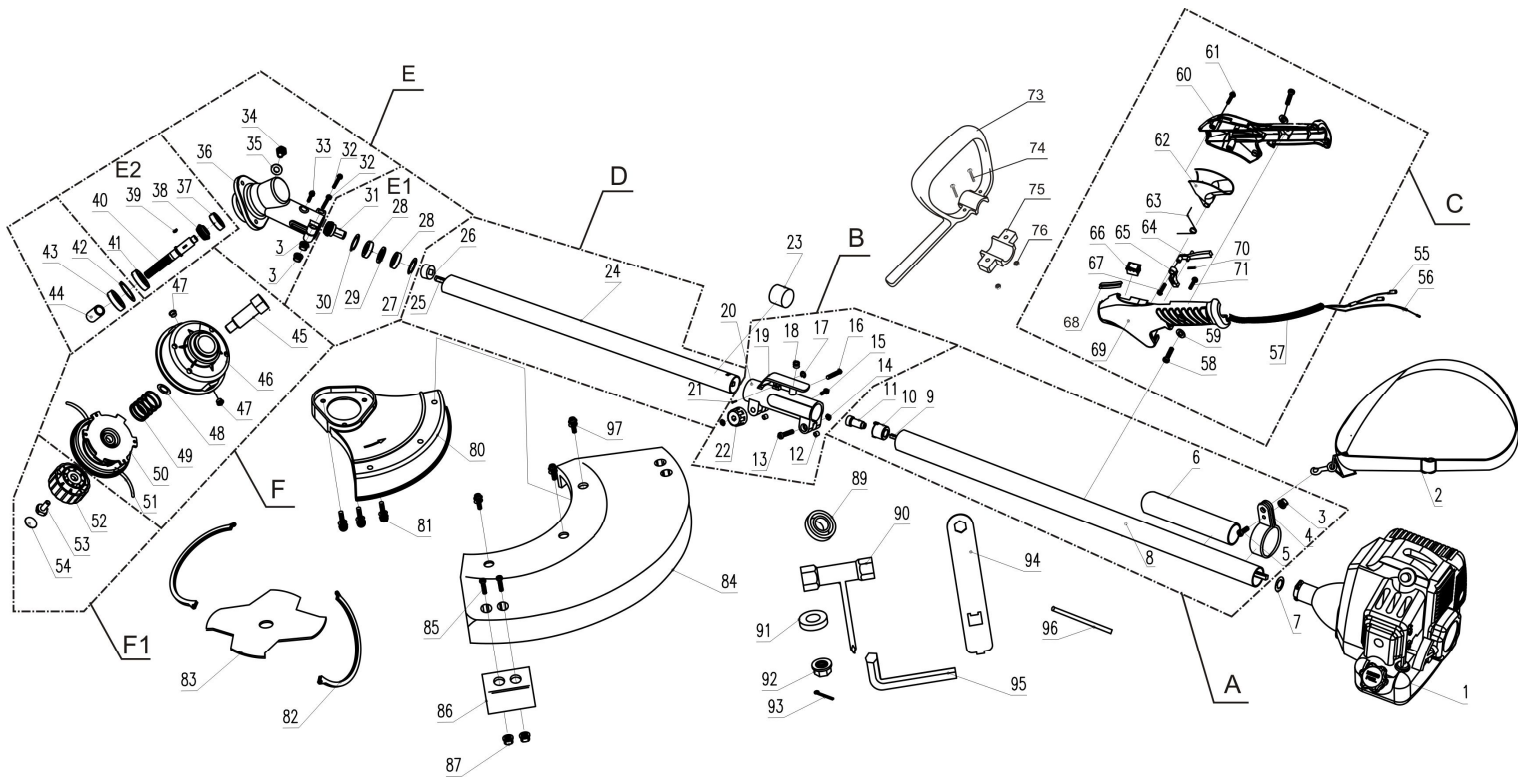


Каталог запасных частей изделия

Действителен с: 03.08.2009г.

КУСТОРЕЗ
БЕНЗИНОМОТОРНЫЙ**КРБ-23/33**

52	77.02.02.01.00	Маховик фиксатора		1
53	77.02.02.02.00	Винт специальный	M6L	1
54	77.02.02.03.00	Заглушка		1
C	77.05.03.00.00	Рукоятка задняя в сборе		1
55	77.05.04.04.00	Проводник		2
56	77.05.04.05.00	Трос газа в сборе		1
57	77.05.04.03.00	Шланг гофрированный		1
58	00.02.04.01.37	Винт	M5x8	2
59	00.02.02.02.08	Шайба	5-9,5-0,5	2
60	77.05.03.01.00	Ручка накладка		1
61	00.02.03.01.01	Винт	4x10	4
62	77.05.03.02.00	Клавиша управления дросселем		1
63	77.05.03.03.00	Пружина		1
64	77.05.03.04.00	Рычаг блокировки дросселя		1
65	77.05.03.05.00	Кулачок		1
66	00.10.01.04.19	Выключатель	JA BEN KND1-6/1 6(6)A 250VAC 5E4	1
67,71	77.05.01.10.00	Винт специальный	3x9	2
68	77.05.03.06.00	Заглушка резиновая		1
69	77.05.03.07.00	Ручка		1
70	77.05.03.08.00	Пружина плоская		1
73	77.05.04.01.00	Рукоятка передняя		1
74	00.02.04.01.04	Винт	M5x20	2
75	77.05.04.02.00	Фланец		1
76	00.02.01.01.05	Гайка	M5	2
80	77.02.00.03.00	Кожух ножа		1
81	77.02.00.04.00	Винт специальный с шайбами	M5x12	3
82	77.02.00.02.00	Чехол ножа		1
83	77.02.00.01.00	Нож		1
84	77.02.00.05.00	Кожух головки		1
85	00.02.04.01.38	Винт	M5x14	2
86	77.02.00.07.00	Нож обрезки лески		1
87	77.02.00.08.00	Гайка специальная	M5	2
89	77.06.00.04.00	Шайба шлицевая		1
90	77.06.00.05.00	Ключ свечной		1
91	77.06.00.06.00	Шайба		1
92	77.06.00.07.00	Гайка накидная	M10L	1
93	77.06.00.08.00	Шплинт		1
94	77.06.00.09.00	Ключ специальный		1
95	77.06.00.10.00	Ключ шестигранный	S=5	1
96	77.06.00.11.00	Стержень фиксирующий	O4x120мм	1
97	77.02.00.06.00	Винт специальный с шайбами	M6x20	3



Каталог запасных частей изделия

Действителен с: 03.08.2009г.

КУСТОРЕЗ
БЕНЗИНОМОТОРНЫЙ

КРБ-23/33