

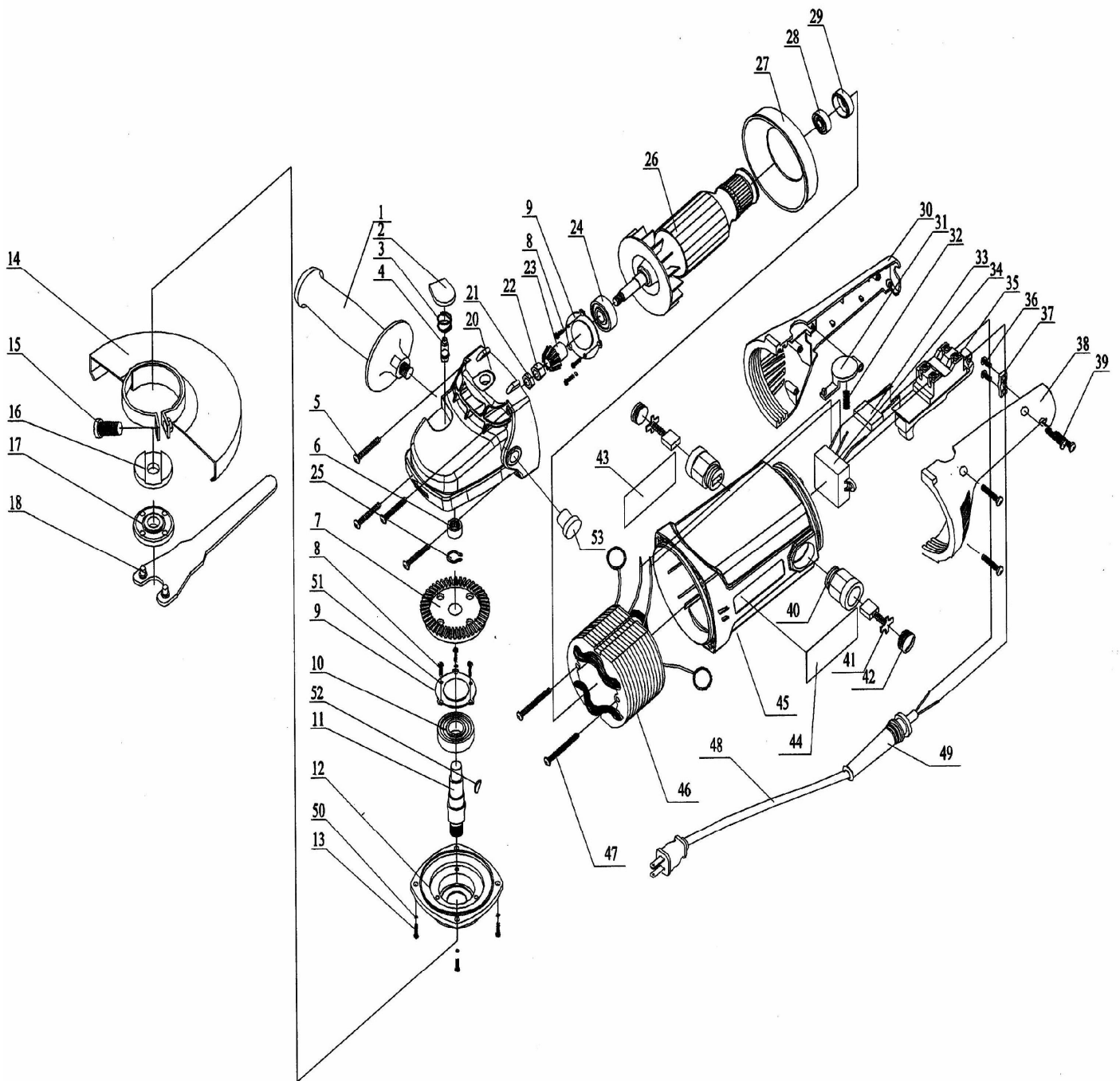
№ на схеме	Код	Наименование детали	Характеристика	К-во, шт./изд.
1	06.02.00.01.00	Ручка боковая		1
2	35.03.02.02.00	Кнопка фиксатора шпинделя		1
3	35.03.02.03.00	Пружина фиксатора шпинделя		1
4	35.03.02.04.00	Фиксатор шпинделя		1
5	00.02.03.01.16	Винт	5x40	4
6	00.01.03.01.04	Подшипник скольжения	10x15x10	1
7	13.03.01.05.00	Колесо зубчатое коническое	Z=42	1
8	00.02.04.01.01	Винт	M4x10	6
9	13.03.01.03.00	Шайба фиксирующая		2
10	00.01.01.01.35	Подшипник шариковый	6202Z	1
11	35.03.01.03.00	Шпиндель		1
12	35.03.01.01.00	Крышка редуктора		1
13	00.02.04.01.03	Винт	M5x15	4
14	35.02.01.01.00	Кожух защитный	Ø195	1
15	00.02.04.03.02	Винт	M8x25	1
16	13.02.00.04.00	Фланец опорный шлифкруга		1
17	13.02.00.03.00	Гайка прижимная шлифкруга		1
20	35.03.02.01.00	Корпус редуктора		1
21	00.02.01.01.10	Гайка	M8x3,5	1
22	00.02.01.01.12	Гайка	M8x5	1
23	13.03.02.05.00	Шестерня коническая	Z=13	1
24	00.01.01.01.21	Подшипник шариковый	6201Z	1
25	00.02.99.02.08	Кольцо	B14	1
26	35.04.02.01.00	Якорь с вентилятором		1
27	35.04.00.01.00	Диафрагма		1
28	00.01.01.01.03	Подшипник	629Z	1
29	35.04.02.02.00	Втулка резиновая		1
30	35.04.00.05.00	Ручка		1
31	35.04.00.07.00	Кнопка-фиксатор поворота ручки		1
32	35.04.00.08.00	Пружина фиксатора ручки		1
33	00.10.04.01.01	Конденсатор	0,33мкФ MEX GPF 40/85/21	2
34	00.10.07.01.01	Блок электронный	XS-12/D3 12(12)/250	1
35	00.10.01.01.01	Выключатель в сборе	KEDU HY44BC	1
36	00.02.03.01.02	Винт	4x12	2
37	35.04.00.04.00	Планка фиксации шнура		1
38	35.04.00.06.00	Ручка-накладка		1
39	00.02.03.01.06	Винт	4x18	4
40	35.04.03.01.00	Щёткодержатель		2
41	35.04.03.02.00	Щётка электрическая		2
42	35.04.03.03.00	Колпачок щёткодержателя		2
45	35.04.00.02.00	Корпус двигателя		1
46	35.04.01.00.00	Статор в сборе		1
47	00.02.03.01.40	Винт	5x85	2
48	00.10.02.02.01	Шнур питания с вилкой	H07RN-F 2x1,0	1
49	35.04.00.03.00	Трубка защитная		1
50	00.02.02.01.05	Шайба гроверная	Ø5	4
51	00.02.02.01.04	Шайба гроверная	Ø4	6
52	35.03.01.04.00	Шпонка сегментная	4x5x12	1
53	35.03.02.06.00	Заглушка		3

Каталог запасных частей изделия

Действителен с 01.11.2004

МАШИНА РУЧНАЯ
ЭЛЕКТРИЧЕСКАЯ ШЛИФОВАЛЬНАЯ
УГЛОВАЯ

УШМ-1800М



ИНТЕРСКОЛ

Каталог запасных частей изделия

Действителен с 01.11.2004

МАШИНА РУЧНАЯ
ЭЛЕКТРИЧЕСКАЯ
ШЛИФОВАЛЬНАЯ УГЛОВАЯ

УШМ-1800М