

№ на схеме	Код	Наименование детали	Характеристика	К-во, шт./изд.
<b>Рис.1</b>	<b>245.00.00.00.00</b>	<b>Компрессор воздушный поршневой безмасляный в сборе</b>		<b>1</b>
<b>1</b>	<b>245.02.03.00.00</b>	<b>Ресивер в сборе</b>	<b>РКВ-100/01</b>	<b>1</b>
2	246.02.00.02.00	Заглушка на ресивер	G1/2"	1
3	246.02.00.11.00	Кран шаровый магистральный	КШ-15	1
4	281.05.00.16.00	Клапан сливной в сборе	G1/4"	1
5	246.02.00.03.00	Клапан обратный правый	1/2"->1/2"->1/8"	1
6	246.02.00.05.00	Фитинг (уголок) пластмассовый 90°	с металлической вставкой трубки ПВХ	3
7	243.02.00.02.00	Клапан обратный левый	1/2"->1/2"->1/8"	1
8	248.02.01.01.00	Телепрессостат	"Condor" MDR3	1
9	246.02.00.08.00	Клапан предохранительный	SF001	1
10	281.05.00.11.00	Манометр D55мм	Ø55мм, G 1/4"	1
11	247.02.00.28.00	Заглушка	1/4"	2
12	245.02.00.01.00	Крест прямой	Ду 15	1
13	245.02.00.02.00	Переходник (футорка)	SM G1/2"- SF G3/8"	2
14	245.02.00.03.00	Сгон	Ду 15	1
15	246.02.00.10.00	Штуцер ресивер - телепрессостат	SM G3/8"-SM G1/4"	1
16	246.02.00.09.00	Контргайка штуцера ресивер → телепрессостат	SF G3/8"	1
	<b>248.02.02.00.00</b>	<b>Редуктор выходного давления в сборе</b>		<b>1</b>
A	17	248.02.02.01.00	Стакан редуктора со сливной пробкой и регулятором	1
	18	281.05.00.12.00	Манометр D55мм	Ø55мм, G 1/8"
	19	281.05.00.07.00	Соединение быстросъемное	2
20	248.02.00.04.00	Гайка переходная	1/2"	1
21	245.02.00.06.00	Трубка ПВХ	РА 11 6x1мм, L=180мм	1
22	245.02.00.04.00	Трубка ПВХ	РА 11 6x1мм, L=230мм	1
23	245.02.00.05.00	Трубка ПВХ	РА 11 6x1мм, L=350мм	1
<b>24</b>	<b>243.03.00.00.00</b>	<b>Насос воздушный в сборе</b>	<b>С330/24</b>	<b>2</b>
25	281.03.00.02.00	Уголок металлический 90°	G3/8"	2
26	244.02.00.02.00	Тройник металлический 90°/180°	G3/8"	2
27	244.02.00.03.00	Трубка соединительная	9x0,8мм.	2
28	00.02.04.02.43	Болт	M10x30 ГОСТ 7798-70	8
29	00.02.02.02.07	Шайба	С.10 ГОСТ 6958-78	8
30	246.02.00.27.00	Гайка с фланцем 7003-0303	M10 ГОСТ 8918-70	8
31	244.02.00.01.00	Трубка алюминиевая контура высокого давления	14*1,5мм L=405мм	2
32	246.02.00.22.00	Гайка трубки контура высокого давления	G1/2"	4
33	245.02.00.09.00	Фитинг 180° трубки ПВХ		1
34	244.02.00.05.00	Переходник контура высокого давления	SF G3/8"- SM G1/2"	2
35	245.04.00.03.00	Провод сетевой без вилки ПВХ	5x2,5мм², L=1,5м	1
36	00.02.04.02.44	Болт	M12-6gx100.58.20.019 ГОСТ 7798-70	2
37	245.02.00.10.00	Гайка с фланцем 7003-0304	M12 ГОСТ 8918-70	3
38	00.02.02.02.39	Шайба	С.12.019 ГОСТ 6958-78	2
39	244.02.00.06.00	Втулка колесная		2
40	244.02.00.08.00	Колесо пневматическое		2
41	244.02.00.07.00	Виброопора передняя с доработкой		1
42	243.02.00.29.00	Транспортировочная рукоятка		1
43	00.02.04.04.04	Винт с внутренним шестигранником	M8x16	2
44	244.06.00.00.00	Анаэробный клей герметик для фиксации резьбовых соединений		1

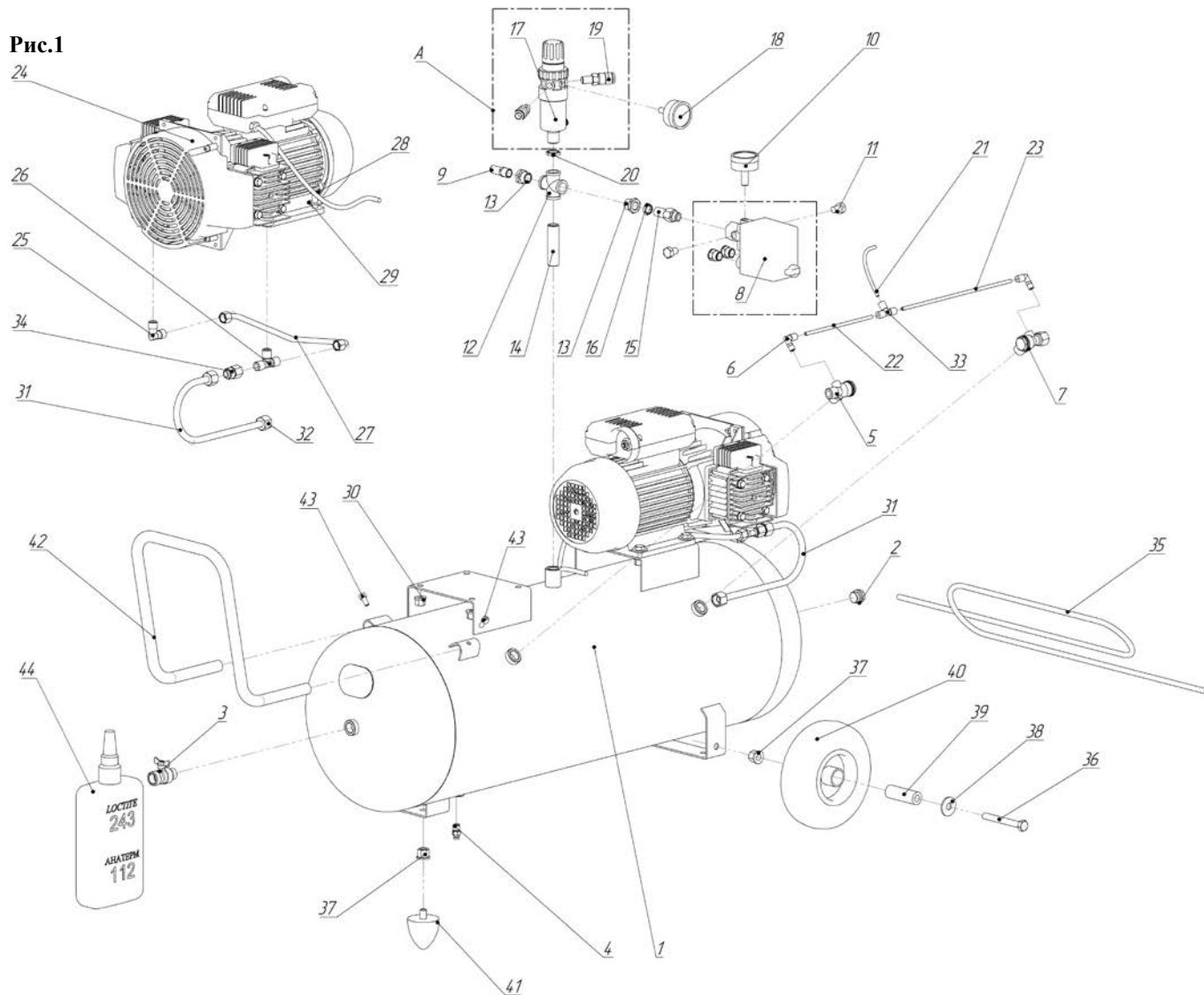


Каталог запасных частей изделия

Действителен с: 12.03.2015г.

**КВБ-660/100**

Рис.1



№ на схеме	Код	Наименование детали	Характеристика	К-во, шт./изд
<b>Рис.2</b>	<b>243.03.00.00.00</b>	<b>Насос воздушный в сборе</b>	<b>С330/24</b>	<b>1</b>
1	00.02.02.02.07	Шайба плоская	Ø10	1
2	243.03.00.01.00	Кольцо		1
3	<b>243.04.00.00.00</b>	<b>Электродвигатель в сборе С330/24</b>	<b>2,05кВт, 1400об/мин, 230В/50Гц/9,6А</b>	<b>1</b>
4	243.03.00.02.00	Картер насоса		1
5	243.03.00.03.00	Цилиндр		2
6	243.03.00.04.00	Головка цилиндра		2
7	243.03.00.05.00	Болт головки цилиндра	M8x90	8
8	243.03.00.06.00	Прокладка головки цилиндра верхняя	(ГЦ-плата клапанов) графитовая	2
9	243.03.00.07.00	Прокладка головки цилиндра нижняя	плата клапанов-цилиндр	2
10	243.03.00.08.00	Поршень-толкатель		1
11	243.03.00.09.00	Болт фиксации кривошипа	M8x40	1
12	243.03.00.10.00	Манжета поршневая нижняя		2
13	243.03.00.11.00	Кривошип		1
14	00.02.02.01.08	Шайба пружинная	Ø8	8
15	243.03.00.12.00	Палец поршневой	M10	1
16	00.01.01.01.47	Подшипник шариковый	6205 2RS (28x52x15)	1
17	243.03.00.13.00	Манжета поршневая верхняя	Ø70x46.6x5	2
18	00.02.04.04.01	Винт	M6x20	2



Каталог запасных частей изделия

Действителен с: 12.03.2015г.

**КВБ-660/100**

19	00.02.04.04.33	Винт	M6x30	4
20	00.01.01.01.75	Подшипник шариковый	6202 2RS (15x35x11)	2
21	243.03.00.14.00	Шатун		1
22	243.03.00.15.00	Гайка поршневого пальца	M10	1
23	243.03.00.16.00	Крышка днища поршня		2
24	243.03.00.17.00	Гайка фиксации подшипника		1
25	243.03.00.18.00	Крыльчатка охлаждения насосной части		1
26	243.03.00.19.00	Плата клапанов головки цилиндра		2
27	00.02.04.04.50	Винт	M8x45	1
28	243.03.00.20.00	Диффузор крыльчатки насосной части		1
29	243.03.00.21.00	Реле тепловое с гайкой в сборе		1
30	243.03.00.22.00	Коробка конденсаторов		1
31	243.03.00.23.00	Крышка электродвигателя задняя		1
32	243.03.00.24.00	Крыльчатка охлаждения электродвигателя		1
33	00.01.01.01.89	Подшипник шариковый	6206 2Z (30x62x16)	1
34	243.03.00.25.00	Прокладка болта крышки днища поршня		2
35	243.03.00.26.00	Фильтр воздушный в сборе		2
36	243.03.00.27.00	Винт	M8x20	2
37	243.03.00.28.00	Конденсатор электродвигателя рабочий	35мкФ	1
38	243.03.00.29.00	Конденсатор электродвигателя рабочий	60мкФ	1

Рис.2

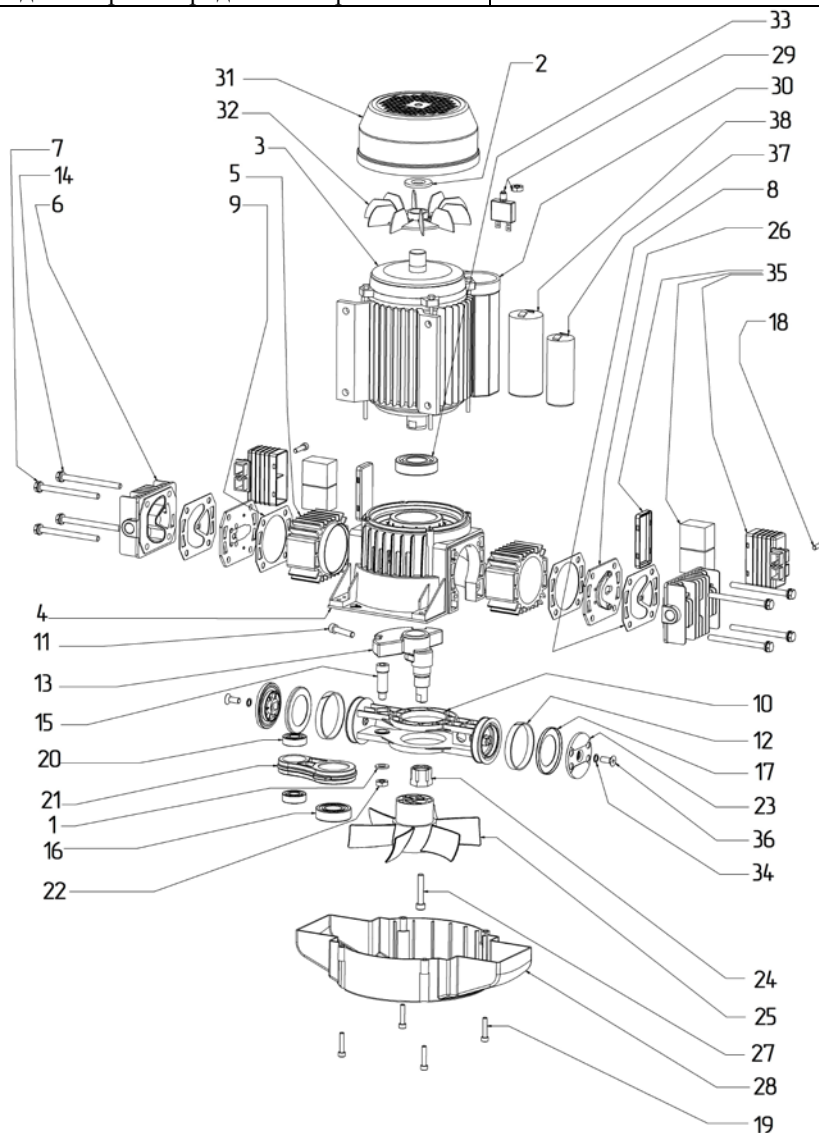


Схема электрическая  
КВБ-660/100

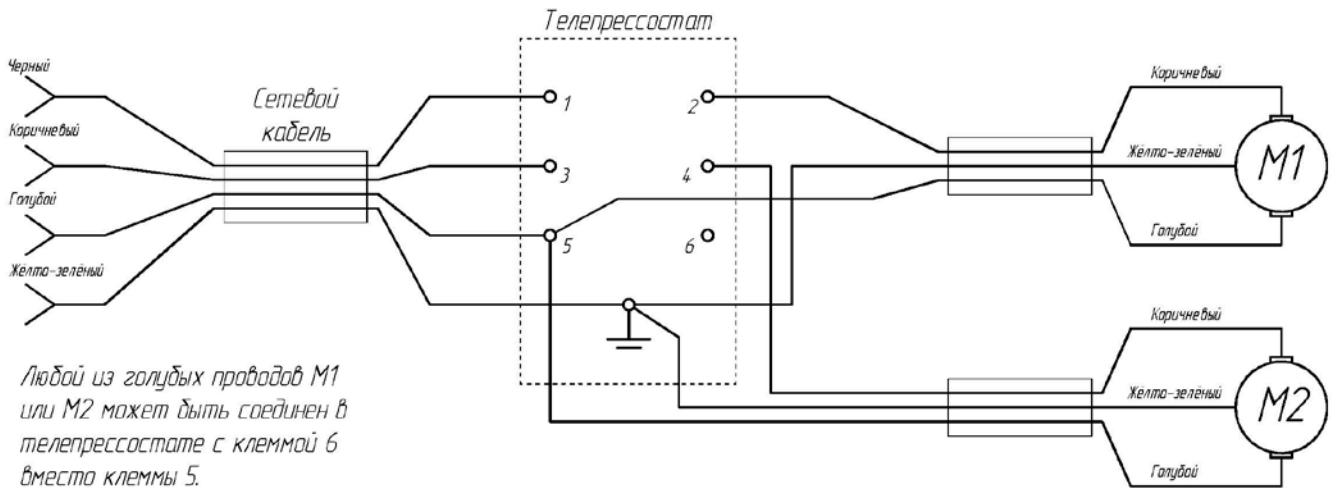
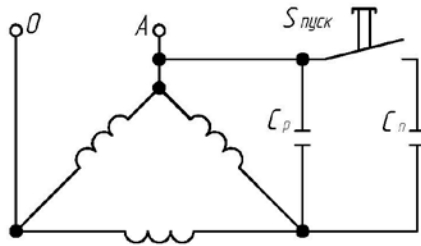


Схема электродвигателя



Подключение сетевого кабеля

Цвет вывода	Трёхфазная сеть (380В)	Однофазная сеть (220В)
Чёрный	На две фазы	Одна провод на одну фазу
Коричневый		
Голубой	"0"	
Желто-зелёный	Заземление	