

№на схеме	Код	Наименование детали	Характеристика	К-во, шт./изд.
1	00.10.02.01.02	Шнур питания	H05VV-F 2x1	1
2	31.02.00.12.00	Трубка защитная		1
3	31.02.00.04.00	Накладка правая		1
4	00.10.01.01.09	Выключатель	KEDU HY15 12(10)A 250V 5E4	1
5	31.02.00.03.00	Ручка правая		1
6	31.02.01.11.00	Пружина		1
7	31.02.01.12.00	Ручка регулировочная		1
8	31.02.01.20.00	Винт микрометрический		1
9	31.02.01.31.00	Втулка		1
10	31.02.01.40.00	Винт		7
11	31.02.01.33.00	Глубиномер		1
12	31.02.01.34.00	Указатель		1
13	31.04.00.00.00	Блок управления		1
14	31.02.00.08.00	Крышка электродвигателя		1
16	31.06.01.00.00	Щеткодержатель		2
17	31.05.00.00.00	Блок электронный		1
18	31.02.00.06.00	Ручка левая		1
19	31.02.00.07.00	Накладка левая		1
20	00.02.03.01.07	Винт	4x20	10
21	00.02.04.01.36	Винт	M5x30	4
22	31.02.00.01.00	Корпус		1
23	31.02.02.00.00	Статор		1
24	31.02.00.02.00	Диафрагма		1
25	00.02.03.01.22	Винт	5x70	2
26	00.01.01.01.44	Подшипник	6200Z	1
27	00.02.04.05.11	Винт	M5x20	3
28	31.02.03.00.00	Якорь		1
29	00.01.01.01.45	Подшипник	6005Z	1
30	31.02.00.10.00	Цанга	O12	1
	31.02.00.10.01	Цанга	O8	1
31	31.02.00.11.00	Гайка накидная	M22x1	2
32	31.02.01.01.00	Щит промежуточный		1
33	00.02.03.01.14	Винт	5x20	4
34	31.03.00.01.00	Пылеотвод		1
35	31.03.00.02.00	Пружина		2
36	31.03.00.03.00	Штанга		1
37	31.03.00.04.00	Кольцо запорное		1
38	31.03.00.03.01	Штанга		1
39	31.03.00.05.00	Штифт трубчатый		2
40	31.03.00.06.00	Плита опорная		1
41	31.03.00.07.00	Крышка плиты		1
42	00.02.04.05.01	Винт	M5x8	6
43	31.02.01.03.00	Наконечник		1
44	31.02.01.04.00	Штифт запирающий		1
45	31.02.01.05.00	Пружина		1
45.1	31.02.01.06.00	Колпачок резиновый		1
46	31.02.01.07.00	Рукоятка		1
46.1	00.02.04.01.12	Винт	M5x10	1
47	31.02.00.15.00	Клавиша		1
48	31.02.00.13.00	Шкала		1



Каталог запасных частей изделия

Действителен с: 01.10.2008 г.

МАШИНА РУЧНАЯ  
ЭЛЕКТРИЧЕСКАЯ ФРЕЗЕРНАЯ

Ф М - 3 2 / 1 9 0 0 Э

49	31.06.02.00.00	Щетка электрическая	5,5x15x19	2
50	00.02.99.02.11	Кольцо стопорное	B16	2
51	00.10.04.01.01	Конденсатор	0,33 мкФ К Х2 МЕХ GPF40/85/21/С	1
52	31.02.03.01.00	Компенсатор		1
53	31.02.01.08.00	Крышка блокиратора		1
54	00.02.99.01.07	Кольцо стопорное	A15	1
55	31.02.01.09.00	Штифт запирающий		1
56	31.02.01.10.00	Пружина		1
59	31.02.00.14.00	Крышка		1
60	31.02.00.09.00	Крышка прижимная		1
61	00.02.04.01.38	Винт	M5x14	2
62	00.02.02.01.05	Шайба	5	2
68	31.03.00.08.00	Винт специальный	M5	1
69	31.03.00.09.00	Упор		1
70	31.03.00.11.00	Штифт -фиксатор	O5x5	1
71	31.03.00.12.00	Пружина	O3,5x6	1
72	31.02.01.32.00	Пружина	D7x12	1
73	31.02.01.51.00	Пружина	D13x10	7
74	00.02.02.02.11	Шайба	6-11-05/Б	7
75	33.03.00.13.00	Накладка		1
76	00.02.04.01.19	Винт	M3x8	1
77	31.06.00.01.00	Прокладка резиновая		1
78	31.02.00.04.00	Планка фиксации кабеля		1
79	00.02.03.01.03	Винт	4x14	2

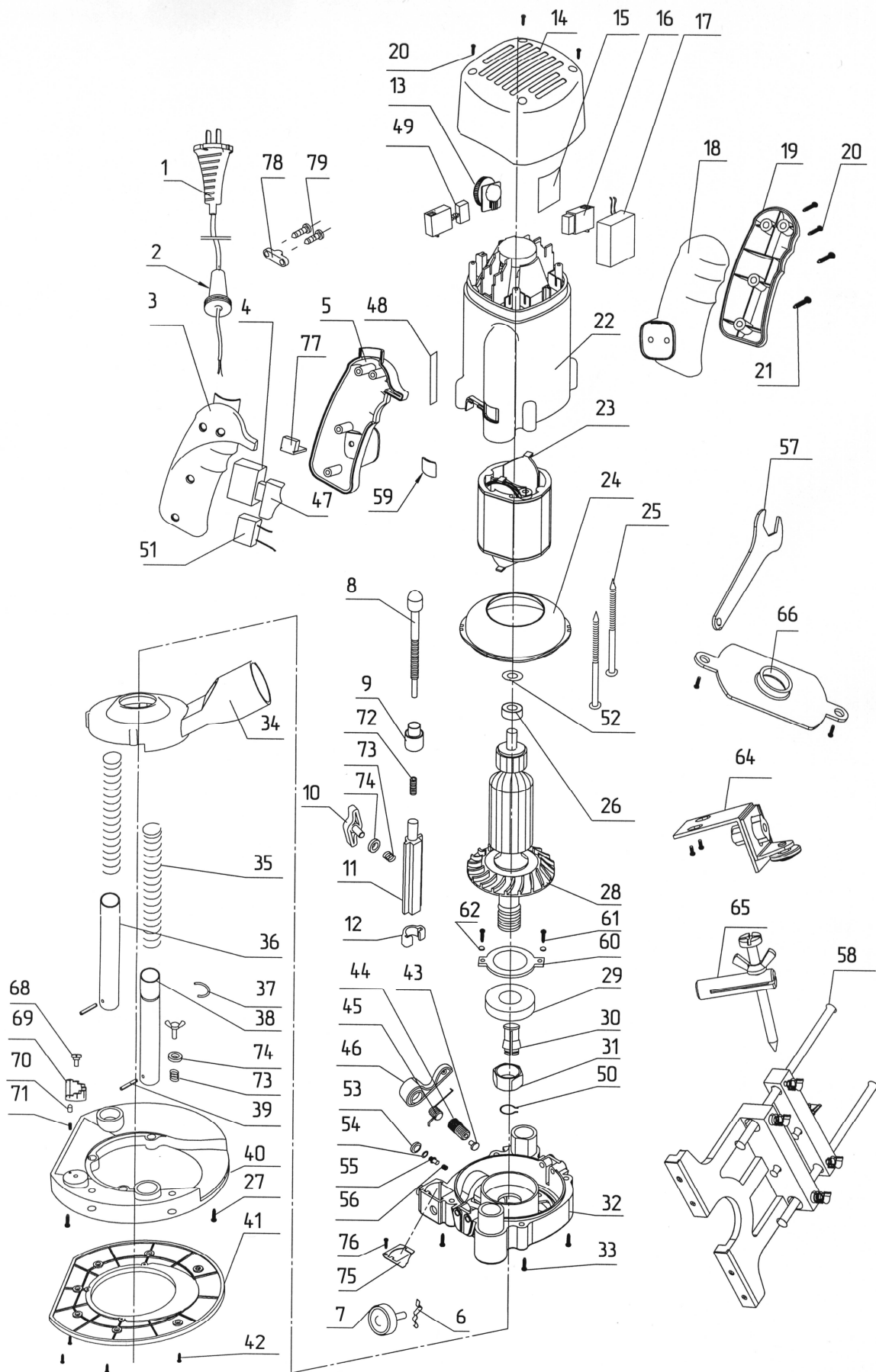


Каталог запасных частей изделия

Действителен с: 01.10.2008 г.

МАШИНА РУЧНАЯ  
ЭЛЕКТРИЧЕСКАЯ ФРЕЗЕРНАЯ

Ф М - 3 2 / 1 9 0 0 Э



**ИНТЕРСКОЛ**

Каталог запасных частей изделия

Действителен с: 01.10.2008 г.

МАШИНА РУЧНАЯ  
ЭЛЕКТРИЧЕСКАЯ ФРЕЗЕРНАЯ

Ф М - 3 2 / 1 9 0 0 Э