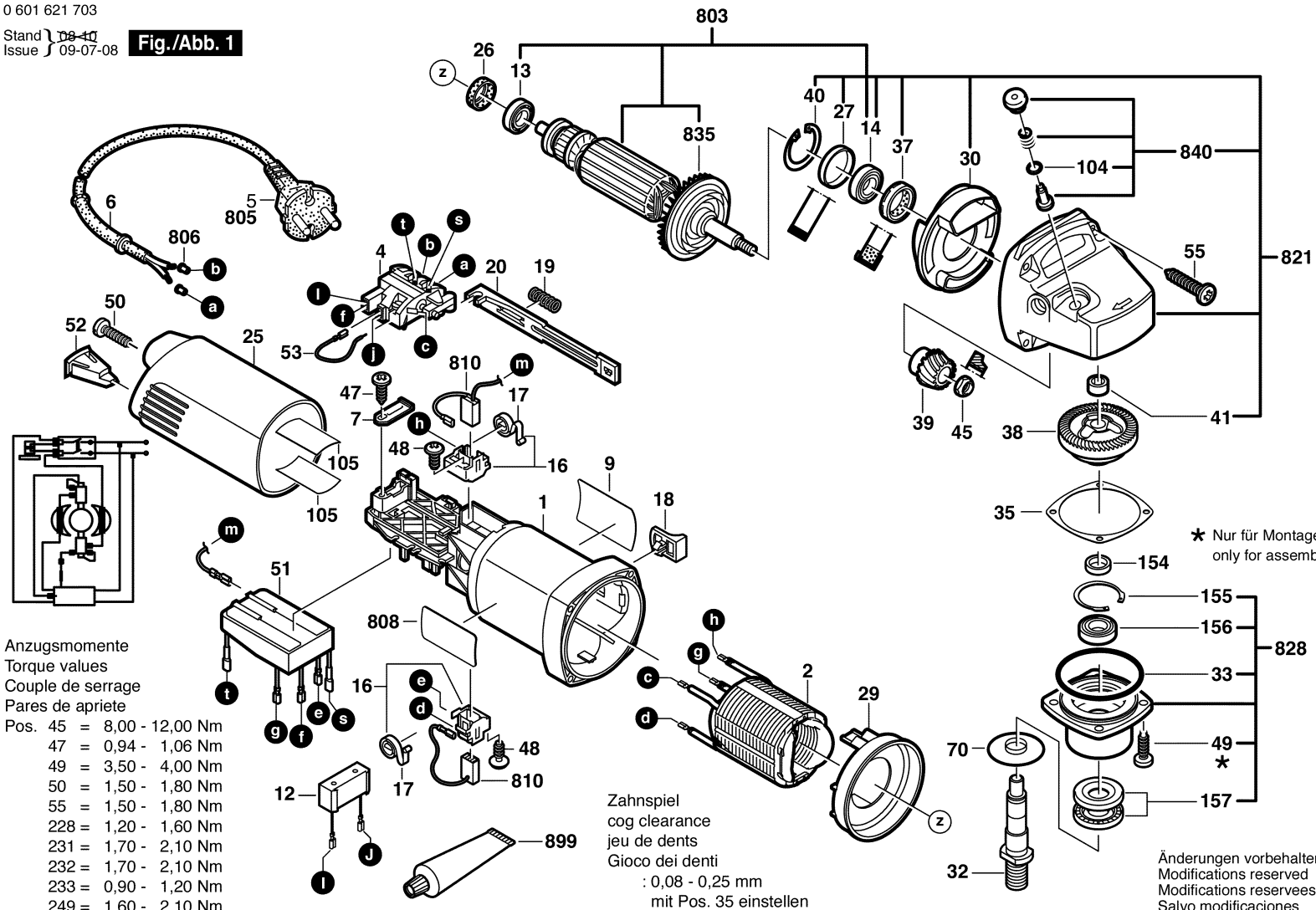


0 601 621 703

Stand } 08-11  
Issue } 09-07-08

**Fig./Abb. 1**



Anzugsmomente  
Torque values  
Couple de serrage  
Pares de apriete

Pos.	45	=	8,00 - 12,00 Nm
	47	=	0,94 - 1,06 Nm
	49	=	3,50 - 4,00 Nm
	50	=	1,50 - 1,80 Nm
	55	=	1,50 - 1,80 Nm
	228	=	1,20 - 1,60 Nm
	231	=	1,70 - 2,10 Nm
	232	=	1,70 - 2,10 Nm
	233	=	0,90 - 1,20 Nm
	249	=	1,60 - 2,10 Nm

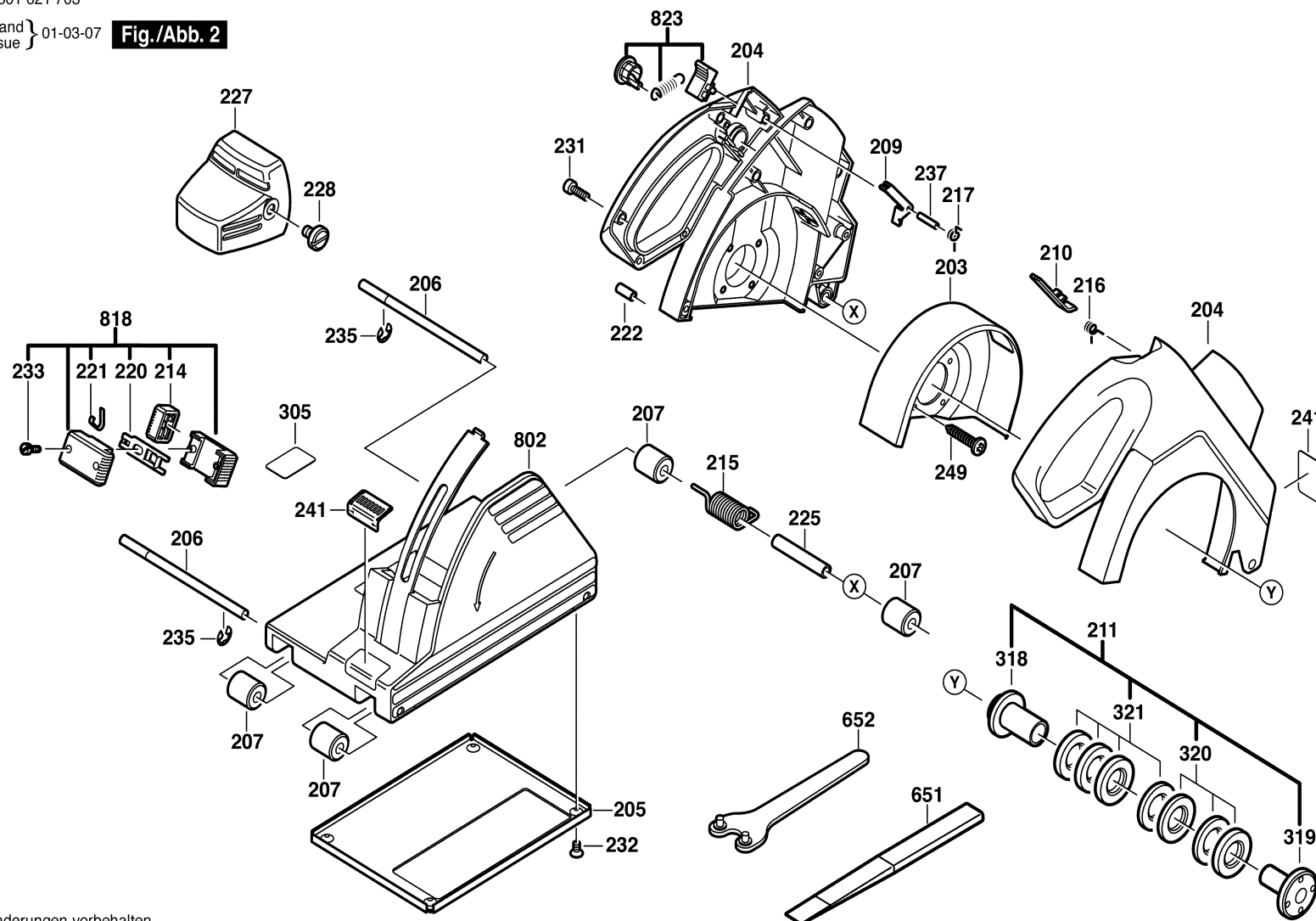
Zahnspiel  
cog clearance  
jeu de dents  
Gioco dei denti  
: 0,08 - 0,25 mm  
mit Pos. 35 einstellen

\* Nur für Montage  
only for assembly

Änderungen vorbehalten  
Modifications reserved  
Modifications reserves  
Salvo modificaciones

0 601 621 703

Stand } 01-03-07 **Fig./Abb. 2**  
Issue }



Änderungen vorbehalten  
Modifications reserved  
Modifications reserves  
Salvo modificaciones